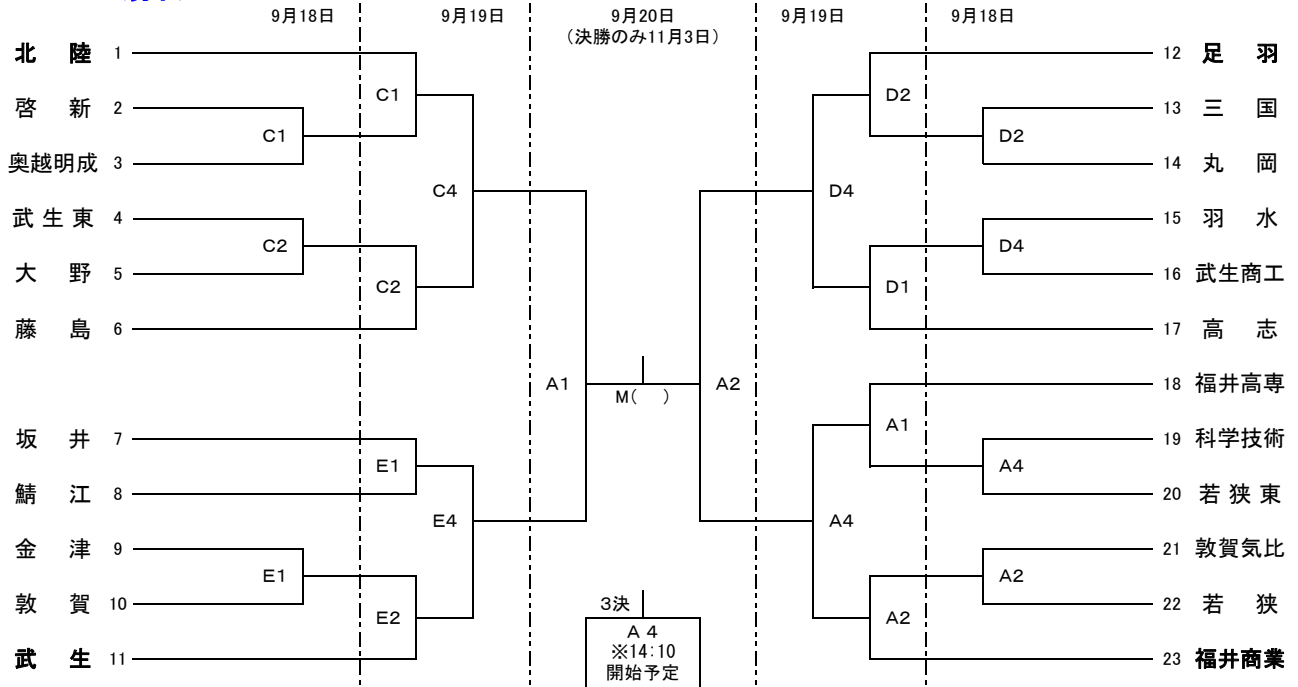


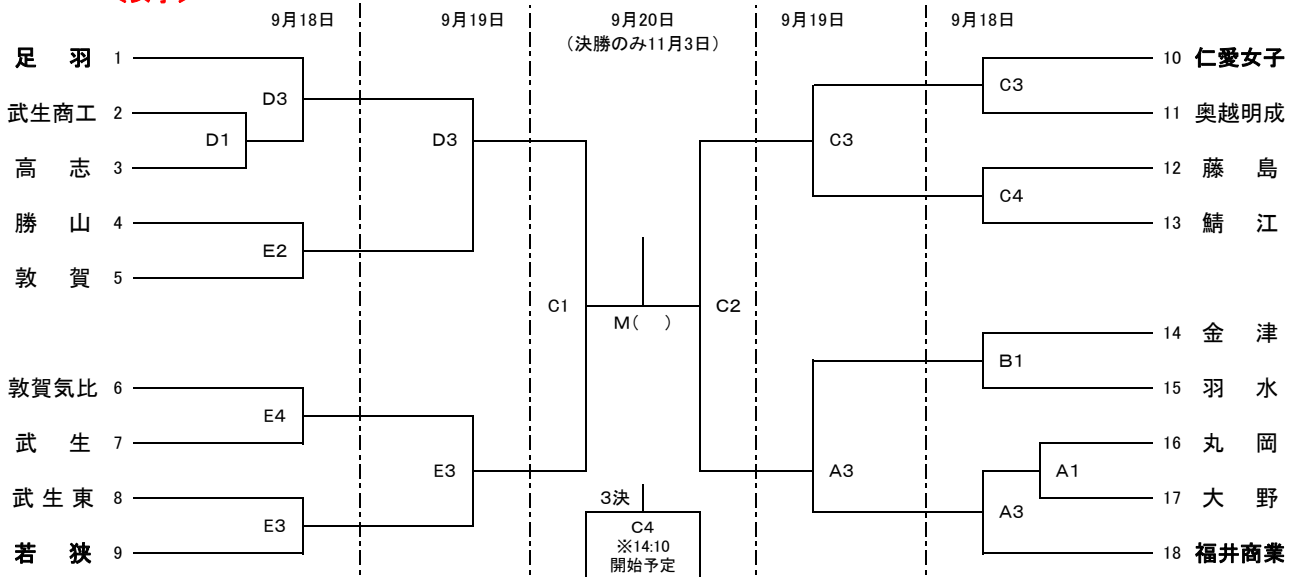
令和3年度 全国高等学校バスケットボール選手権大会 福井県予選

期 日 令和3年9月18(土)・19日(日)・20日(月祝)・11月3日(火)
 会 場 9月18日 福井商業高校体育館(A・Bコート) 藤島高校体育館(Cコート)
 足羽高校体育館(Dコート) 武生高校体育館(Eコート)
 9月19日 福井商業高校体育館(A・Bコート) 藤島高校体育館(Cコート)
 足羽高校体育館(Dコート) 武生高校体育館(Eコート)
 9月20日 福井商業高校体育館(A・Bコート) 藤島高校体育館(Cコート)
 11月3日 福井県営体育館(Mコート)
 競技時間 第1試合9:00 第2試合11:00 第3試合13:00 第4試合15:00
 会場入場時間 第1試合8:00 第2試合9:30 第3試合11:30 第4試合13:30

<男子>



<女子>



[ベンチ] 抽選番号の若い方がオフシャルに向かって右側とし、ユニホームは淡色、最初に攻めるバスケットは相手側とする。

[オフシャル] (1・2日目) 第1試合のオフシャルは、**会場校のチームから8名**を出して行う。

第2試合以降は、**勝ったチームが8名**出してオフシャル・モップ拭きを行う。

(3日目) 第1試合のオフシャルは、**会場校のチームを中心に8名**を出して行う。

第2試合以降は、**会場校を中心に8名**を出してオフシャル・モップ拭きを行う。

試合結果 記録用紙

福井県バスケットボール協会 広報部

大会名： 令和3年度 県民スポーツ祭兼全国高等学校バスケットボール選手権大会福井県予選会

期日： 2021年 9月 18日(土)

会場： 福井商業高校体育館 藤島高校体育館 足羽高校体育館 武生高校体育館

男子 1回戦

| | | | | | | | | | | | | | | | | | | | | | | | | | | | | | | | | | | | | |
|---|-----------|--|--|-------------|-------------|------------|----|---|----|-----------|-----------|----|---|----|-----------|-----------|----|--|----|-----------|--|-----------|----|--|----|-------------|-------------|----|---|----|------------|-------------|----|--|----|-----------|
| <table style="width: 100%; border-collapse: collapse;"> <tr> <td style="width: 15%;"><u>啓新</u></td> <td style="width: 5%; text-align: center;">64</td> <td style="width: 15%; text-align: center;"> $\left[\begin{array}{l} 18 - 18 \\ 14 - 15 \\ 13 - 23 \\ 19 - 14 \end{array} \right]$ </td> <td style="width: 5%; text-align: center;">70</td> <td style="width: 15%;"><u>奥越明成</u></td> </tr> <tr> <td><u>武生東</u></td> <td style="text-align: center;">53</td> <td style="text-align: center;"> $\left[\begin{array}{l} 11 - 17 \\ 13 - 9 \\ 10 - 17 \\ 19 - 20 \end{array} \right]$ </td> <td style="text-align: center;">63</td> <td><u>大野</u></td> </tr> <tr> <td><u>金津</u></td> <td style="text-align: center;">63</td> <td style="text-align: center;"> $\left[\begin{array}{l} 16 - 15 \\ 18 - 8 \\ 14 - 15 \\ 15 - 14 \end{array} \right]$ </td> <td style="text-align: center;">52</td> <td><u>敦賀</u></td> </tr> <tr> <td><u>三国</u></td> <td style="text-align: center;">57</td> <td style="text-align: center;"> $\left[\begin{array}{l} 18 - 30 \\ 16 - 17 \\ 12 - 13 \\ 11 - 17 \end{array} \right]$ </td> <td style="text-align: center;">77</td> <td><u>丸岡</u></td> </tr> </table> | <u>啓新</u> | 64 | $\left[\begin{array}{l} 18 - 18 \\ 14 - 15 \\ 13 - 23 \\ 19 - 14 \end{array} \right]$ | 70 | <u>奥越明成</u> | <u>武生東</u> | 53 | $\left[\begin{array}{l} 11 - 17 \\ 13 - 9 \\ 10 - 17 \\ 19 - 20 \end{array} \right]$ | 63 | <u>大野</u> | <u>金津</u> | 63 | $\left[\begin{array}{l} 16 - 15 \\ 18 - 8 \\ 14 - 15 \\ 15 - 14 \end{array} \right]$ | 52 | <u>敦賀</u> | <u>三国</u> | 57 | $\left[\begin{array}{l} 18 - 30 \\ 16 - 17 \\ 12 - 13 \\ 11 - 17 \end{array} \right]$ | 77 | <u>丸岡</u> | <table style="width: 100%; border-collapse: collapse;"> <tr> <td style="width: 15%;"><u>羽水</u></td> <td style="width: 5%; text-align: center;">93</td> <td style="width: 15%; text-align: center;"> $\left[\begin{array}{l} 20 - 16 \\ 27 - 11 \\ 21 - 13 \\ 25 - 29 \end{array} \right]$ </td> <td style="width: 5%; text-align: center;">69</td> <td style="width: 15%;"><u>武生商工</u></td> </tr> <tr> <td><u>科学技術</u></td> <td style="text-align: center;">48</td> <td style="text-align: center;"> $\left[\begin{array}{l} 15 - 11 \\ 8 - 27 \\ 13 - 18 \\ 12 - 14 \end{array} \right]$ </td> <td style="text-align: center;">70</td> <td><u>若狭東</u></td> </tr> <tr> <td><u>敦賀気比</u></td> <td style="text-align: center;">64</td> <td style="text-align: center;"> $\left[\begin{array}{l} 15 - 23 \\ 24 - 16 \\ 13 - 13 \\ 12 - 18 \end{array} \right]$ </td> <td style="text-align: center;">70</td> <td><u>若狭</u></td> </tr> </table> | <u>羽水</u> | 93 | $\left[\begin{array}{l} 20 - 16 \\ 27 - 11 \\ 21 - 13 \\ 25 - 29 \end{array} \right]$ | 69 | <u>武生商工</u> | <u>科学技術</u> | 48 | $\left[\begin{array}{l} 15 - 11 \\ 8 - 27 \\ 13 - 18 \\ 12 - 14 \end{array} \right]$ | 70 | <u>若狭東</u> | <u>敦賀気比</u> | 64 | $\left[\begin{array}{l} 15 - 23 \\ 24 - 16 \\ 13 - 13 \\ 12 - 18 \end{array} \right]$ | 70 | <u>若狭</u> |
| <u>啓新</u> | 64 | $\left[\begin{array}{l} 18 - 18 \\ 14 - 15 \\ 13 - 23 \\ 19 - 14 \end{array} \right]$ | 70 | <u>奥越明成</u> | | | | | | | | | | | | | | | | | | | | | | | | | | | | | | | | |
| <u>武生東</u> | 53 | $\left[\begin{array}{l} 11 - 17 \\ 13 - 9 \\ 10 - 17 \\ 19 - 20 \end{array} \right]$ | 63 | <u>大野</u> | | | | | | | | | | | | | | | | | | | | | | | | | | | | | | | | |
| <u>金津</u> | 63 | $\left[\begin{array}{l} 16 - 15 \\ 18 - 8 \\ 14 - 15 \\ 15 - 14 \end{array} \right]$ | 52 | <u>敦賀</u> | | | | | | | | | | | | | | | | | | | | | | | | | | | | | | | | |
| <u>三国</u> | 57 | $\left[\begin{array}{l} 18 - 30 \\ 16 - 17 \\ 12 - 13 \\ 11 - 17 \end{array} \right]$ | 77 | <u>丸岡</u> | | | | | | | | | | | | | | | | | | | | | | | | | | | | | | | | |
| <u>羽水</u> | 93 | $\left[\begin{array}{l} 20 - 16 \\ 27 - 11 \\ 21 - 13 \\ 25 - 29 \end{array} \right]$ | 69 | <u>武生商工</u> | | | | | | | | | | | | | | | | | | | | | | | | | | | | | | | | |
| <u>科学技術</u> | 48 | $\left[\begin{array}{l} 15 - 11 \\ 8 - 27 \\ 13 - 18 \\ 12 - 14 \end{array} \right]$ | 70 | <u>若狭東</u> | | | | | | | | | | | | | | | | | | | | | | | | | | | | | | | | |
| <u>敦賀気比</u> | 64 | $\left[\begin{array}{l} 15 - 23 \\ 24 - 16 \\ 13 - 13 \\ 12 - 18 \end{array} \right]$ | 70 | <u>若狭</u> | | | | | | | | | | | | | | | | | | | | | | | | | | | | | | | | |

女子1回戦

| | | | | | | | | | | | |
|--|----------------------------|--|--|-----------|-----------|---|-----------|----|--|-----|-----------|
| <table style="width: 100%; border-collapse: collapse;"> <tr> <td style="width: 15%;"><u>武生商業</u> <u>武生商工</u></td> <td style="width: 5%; text-align: center;">64</td> <td style="width: 15%; text-align: center;"> $\left[\begin{array}{l} 20 - 15 \\ 10 - 17 \\ 10 - 18 \\ 24 - 16 \end{array} \right]$ </td> <td style="width: 5%; text-align: center;">66</td> <td style="width: 15%;"><u>高志</u></td> </tr> </table> | <u>武生商業</u> <u>武生商工</u> | 64 | $\left[\begin{array}{l} 20 - 15 \\ 10 - 17 \\ 10 - 18 \\ 24 - 16 \end{array} \right]$ | 66 | <u>高志</u> | <table style="width: 100%; border-collapse: collapse;"> <tr> <td style="width: 15%;"><u>丸岡</u></td> <td style="width: 5%; text-align: center;">14</td> <td style="width: 15%; text-align: center;"> $\left[\begin{array}{l} 2 - 31 \\ 7 - 34 \\ 2 - 45 \\ 3 - 39 \end{array} \right]$ </td> <td style="width: 5%; text-align: center;">149</td> <td style="width: 15%;"><u>大野</u></td> </tr> </table> | <u>丸岡</u> | 14 | $\left[\begin{array}{l} 2 - 31 \\ 7 - 34 \\ 2 - 45 \\ 3 - 39 \end{array} \right]$ | 149 | <u>大野</u> |
| <u>武生商業</u> <u>武生商工</u> | 64 | $\left[\begin{array}{l} 20 - 15 \\ 10 - 17 \\ 10 - 18 \\ 24 - 16 \end{array} \right]$ | 66 | <u>高志</u> | | | | | | | |
| <u>丸岡</u> | 14 | $\left[\begin{array}{l} 2 - 31 \\ 7 - 34 \\ 2 - 45 \\ 3 - 39 \end{array} \right]$ | 149 | <u>大野</u> | | | | | | | |

女子2回戦

| | | | | | | | | | | | | | | | | | | | | | | | | | | | | | | | | | | | | | | | | | |
|--|-----------|---|--|-------------|-----------|-----------|----|---|----|-----------|-------------|----|--|----|-----------|------------|----|--|-----|-----------|---|-------------|-----|--|----|-------------|-----------|----|---|----|-----------|-----------|----|--|----|-----------|-----------|----|--|-----|-------------|
| <table style="width: 100%; border-collapse: collapse;"> <tr> <td style="width: 15%;"><u>足羽</u></td> <td style="width: 5%; text-align: center;">161</td> <td style="width: 15%; text-align: center;"> $\left[\begin{array}{l} 52 - 2 \\ 46 - 3 \\ 46 - 2 \\ 17 - 7 \end{array} \right]$ </td> <td style="width: 5%; text-align: center;">14</td> <td style="width: 15%;"><u>高志</u></td> </tr> <tr> <td><u>勝山</u></td> <td style="text-align: center;">48</td> <td style="text-align: center;"> $\left[\begin{array}{l} 10 - 35 \\ 18 - 9 \\ 10 - 25 \\ 10 - 22 \end{array} \right]$ </td> <td style="text-align: center;">91</td> <td><u>敦賀</u></td> </tr> <tr> <td><u>敦賀気比</u></td> <td style="text-align: center;">28</td> <td style="text-align: center;"> $\left[\begin{array}{l} 9 - 18 \\ 8 - 19 \\ 6 - 26 \\ 5 - 28 \end{array} \right]$ </td> <td style="text-align: center;">91</td> <td><u>武生</u></td> </tr> <tr> <td><u>武生東</u></td> <td style="text-align: center;">34</td> <td style="text-align: center;"> $\left[\begin{array}{l} 12 - 24 \\ 6 - 19 \\ 2 - 30 \\ 14 - 35 \end{array} \right]$ </td> <td style="text-align: center;">108</td> <td><u>若狭</u></td> </tr> </table> | <u>足羽</u> | 161 | $\left[\begin{array}{l} 52 - 2 \\ 46 - 3 \\ 46 - 2 \\ 17 - 7 \end{array} \right]$ | 14 | <u>高志</u> | <u>勝山</u> | 48 | $\left[\begin{array}{l} 10 - 35 \\ 18 - 9 \\ 10 - 25 \\ 10 - 22 \end{array} \right]$ | 91 | <u>敦賀</u> | <u>敦賀気比</u> | 28 | $\left[\begin{array}{l} 9 - 18 \\ 8 - 19 \\ 6 - 26 \\ 5 - 28 \end{array} \right]$ | 91 | <u>武生</u> | <u>武生東</u> | 34 | $\left[\begin{array}{l} 12 - 24 \\ 6 - 19 \\ 2 - 30 \\ 14 - 35 \end{array} \right]$ | 108 | <u>若狭</u> | <table style="width: 100%; border-collapse: collapse;"> <tr> <td style="width: 15%;"><u>仁愛女子</u></td> <td style="width: 5%; text-align: center;">171</td> <td style="width: 15%; text-align: center;"> $\left[\begin{array}{l} 40 - 9 \\ 46 - 8 \\ 42 - 8 \\ 43 - 8 \end{array} \right]$ </td> <td style="width: 5%; text-align: center;">33</td> <td style="width: 15%;"><u>奥越明成</u></td> </tr> <tr> <td><u>藤島</u></td> <td style="text-align: center;">78</td> <td style="text-align: center;"> $\left[\begin{array}{l} 20 - 9 \\ 18 - 7 \\ 22 - 7 \\ 18 - 16 \end{array} \right]$ </td> <td style="text-align: center;">39</td> <td><u>鯖江</u></td> </tr> <tr> <td><u>金津</u></td> <td style="text-align: center;">29</td> <td style="text-align: center;"> $\left[\begin{array}{l} 7 - 22 \\ 10 - 24 \\ 2 - 24 \\ 10 - 17 \end{array} \right]$ </td> <td style="text-align: center;">87</td> <td><u>羽水</u></td> </tr> <tr> <td><u>大野</u></td> <td style="text-align: center;">44</td> <td style="text-align: center;"> $\left[\begin{array}{l} 6 - 30 \\ 10 - 35 \\ 7 - 42 \\ 21 - 29 \end{array} \right]$ </td> <td style="text-align: center;">136</td> <td><u>福井商業</u></td> </tr> </table> | <u>仁愛女子</u> | 171 | $\left[\begin{array}{l} 40 - 9 \\ 46 - 8 \\ 42 - 8 \\ 43 - 8 \end{array} \right]$ | 33 | <u>奥越明成</u> | <u>藤島</u> | 78 | $\left[\begin{array}{l} 20 - 9 \\ 18 - 7 \\ 22 - 7 \\ 18 - 16 \end{array} \right]$ | 39 | <u>鯖江</u> | <u>金津</u> | 29 | $\left[\begin{array}{l} 7 - 22 \\ 10 - 24 \\ 2 - 24 \\ 10 - 17 \end{array} \right]$ | 87 | <u>羽水</u> | <u>大野</u> | 44 | $\left[\begin{array}{l} 6 - 30 \\ 10 - 35 \\ 7 - 42 \\ 21 - 29 \end{array} \right]$ | 136 | <u>福井商業</u> |
| <u>足羽</u> | 161 | $\left[\begin{array}{l} 52 - 2 \\ 46 - 3 \\ 46 - 2 \\ 17 - 7 \end{array} \right]$ | 14 | <u>高志</u> | | | | | | | | | | | | | | | | | | | | | | | | | | | | | | | | | | | | | |
| <u>勝山</u> | 48 | $\left[\begin{array}{l} 10 - 35 \\ 18 - 9 \\ 10 - 25 \\ 10 - 22 \end{array} \right]$ | 91 | <u>敦賀</u> | | | | | | | | | | | | | | | | | | | | | | | | | | | | | | | | | | | | | |
| <u>敦賀気比</u> | 28 | $\left[\begin{array}{l} 9 - 18 \\ 8 - 19 \\ 6 - 26 \\ 5 - 28 \end{array} \right]$ | 91 | <u>武生</u> | | | | | | | | | | | | | | | | | | | | | | | | | | | | | | | | | | | | | |
| <u>武生東</u> | 34 | $\left[\begin{array}{l} 12 - 24 \\ 6 - 19 \\ 2 - 30 \\ 14 - 35 \end{array} \right]$ | 108 | <u>若狭</u> | | | | | | | | | | | | | | | | | | | | | | | | | | | | | | | | | | | | | |
| <u>仁愛女子</u> | 171 | $\left[\begin{array}{l} 40 - 9 \\ 46 - 8 \\ 42 - 8 \\ 43 - 8 \end{array} \right]$ | 33 | <u>奥越明成</u> | | | | | | | | | | | | | | | | | | | | | | | | | | | | | | | | | | | | | |
| <u>藤島</u> | 78 | $\left[\begin{array}{l} 20 - 9 \\ 18 - 7 \\ 22 - 7 \\ 18 - 16 \end{array} \right]$ | 39 | <u>鯖江</u> | | | | | | | | | | | | | | | | | | | | | | | | | | | | | | | | | | | | | |
| <u>金津</u> | 29 | $\left[\begin{array}{l} 7 - 22 \\ 10 - 24 \\ 2 - 24 \\ 10 - 17 \end{array} \right]$ | 87 | <u>羽水</u> | | | | | | | | | | | | | | | | | | | | | | | | | | | | | | | | | | | | | |
| <u>大野</u> | 44 | $\left[\begin{array}{l} 6 - 30 \\ 10 - 35 \\ 7 - 42 \\ 21 - 29 \end{array} \right]$ | 136 | <u>福井商業</u> | | | | | | | | | | | | | | | | | | | | | | | | | | | | | | | | | | | | | |

試合結果 記録用紙

福井県バスケットボール協会 広報部

大会名： 令和3年度 県民スポーツ祭兼全国高等学校バスケットボール選手権大会福井県予選会

期日： 2021年 9月 19日(日)

会場： 福井商業高校体育館 藤島高校体育館 足羽高校体育館 武生高校体育館

男子 2回戦

| | | | | | | | | | | | | | | | | | | | | | | | | | | | | | | | | | | | | | | | | | |
|--|-----------|--|--|-------------|-------------|-----------|----|---|----|-----------|-----------|----|--|----|-----------|-----------|----|--|----|-----------|--|-----------|-----|---|----|-----------|-----------|----|--|----|-----------|-------------|----|--|----|------------|-----------|----|--|-----|-------------|
| <table style="width: 100%; border-collapse: collapse;"> <tr> <td style="width: 15%;"><u>北陸</u></td> <td style="width: 10%; text-align: right;">196</td> <td style="width: 20%; text-align: center;"> $\begin{bmatrix} 65 & - & 15 \\ 35 & - & 14 \\ 37 & - & 22 \\ 59 & - & 13 \end{bmatrix}$ </td> <td style="width: 10%; text-align: right;">64</td> <td style="width: 40%;"><u>奥越明成</u></td> </tr> <tr> <td><u>大野</u></td> <td style="text-align: right;">58</td> <td style="text-align: center;"> $\begin{bmatrix} 7 & - & 38 \\ 16 & - & 15 \\ 15 & - & 22 \\ 20 & - & 15 \end{bmatrix}$ </td> <td style="text-align: right;">90</td> <td><u>藤島</u></td> </tr> <tr> <td><u>坂井</u></td> <td style="text-align: right;">67</td> <td style="text-align: center;"> $\begin{bmatrix} 19 & - & 8 \\ 21 & - & 10 \\ 18 & - & 16 \\ 9 & - & 15 \end{bmatrix}$ </td> <td style="text-align: right;">49</td> <td><u>鯖江</u></td> </tr> <tr> <td><u>金津</u></td> <td style="text-align: right;">60</td> <td style="text-align: center;"> $\begin{bmatrix} 11 & - & 20 \\ 12 & - & 28 \\ 12 & - & 23 \\ 25 & - & 12 \end{bmatrix}$ </td> <td style="text-align: right;">83</td> <td><u>武生</u></td> </tr> </table> | <u>北陸</u> | 196 | $\begin{bmatrix} 65 & - & 15 \\ 35 & - & 14 \\ 37 & - & 22 \\ 59 & - & 13 \end{bmatrix}$ | 64 | <u>奥越明成</u> | <u>大野</u> | 58 | $\begin{bmatrix} 7 & - & 38 \\ 16 & - & 15 \\ 15 & - & 22 \\ 20 & - & 15 \end{bmatrix}$ | 90 | <u>藤島</u> | <u>坂井</u> | 67 | $\begin{bmatrix} 19 & - & 8 \\ 21 & - & 10 \\ 18 & - & 16 \\ 9 & - & 15 \end{bmatrix}$ | 49 | <u>鯖江</u> | <u>金津</u> | 60 | $\begin{bmatrix} 11 & - & 20 \\ 12 & - & 28 \\ 12 & - & 23 \\ 25 & - & 12 \end{bmatrix}$ | 83 | <u>武生</u> | <table style="width: 100%; border-collapse: collapse;"> <tr> <td style="width: 15%;"><u>足羽</u></td> <td style="width: 10%; text-align: right;">115</td> <td style="width: 20%; text-align: center;"> $\begin{bmatrix} 20 & - & 8 \\ 15 & - & 13 \\ 38 & - & 11 \\ 42 & - & 19 \end{bmatrix}$ </td> <td style="width: 10%; text-align: right;">51</td> <td style="width: 40%;"><u>丸岡</u></td> </tr> <tr> <td><u>羽水</u></td> <td style="text-align: right;">59</td> <td style="text-align: center;"> $\begin{bmatrix} 19 & - & 12 \\ 12 & - & 7 \\ 14 & - & 12 \\ 14 & - & 8 \end{bmatrix}$ </td> <td style="text-align: right;">39</td> <td><u>高志</u></td> </tr> <tr> <td><u>福井高専</u></td> <td style="text-align: right;">40</td> <td style="text-align: center;"> $\begin{bmatrix} 6 & - & 14 \\ 8 & - & 15 \\ 11 & - & 10 \\ 15 & - & 22 \end{bmatrix}$ </td> <td style="text-align: right;">61</td> <td><u>若狭東</u></td> </tr> <tr> <td><u>若狭</u></td> <td style="text-align: right;">32</td> <td style="text-align: center;"> $\begin{bmatrix} 3 & - & 45 \\ 13 & - & 30 \\ 2 & - & 34 \\ 14 & - & 36 \end{bmatrix}$ </td> <td style="text-align: right;">145</td> <td><u>福井商業</u></td> </tr> </table> | <u>足羽</u> | 115 | $\begin{bmatrix} 20 & - & 8 \\ 15 & - & 13 \\ 38 & - & 11 \\ 42 & - & 19 \end{bmatrix}$ | 51 | <u>丸岡</u> | <u>羽水</u> | 59 | $\begin{bmatrix} 19 & - & 12 \\ 12 & - & 7 \\ 14 & - & 12 \\ 14 & - & 8 \end{bmatrix}$ | 39 | <u>高志</u> | <u>福井高専</u> | 40 | $\begin{bmatrix} 6 & - & 14 \\ 8 & - & 15 \\ 11 & - & 10 \\ 15 & - & 22 \end{bmatrix}$ | 61 | <u>若狭東</u> | <u>若狭</u> | 32 | $\begin{bmatrix} 3 & - & 45 \\ 13 & - & 30 \\ 2 & - & 34 \\ 14 & - & 36 \end{bmatrix}$ | 145 | <u>福井商業</u> |
| <u>北陸</u> | 196 | $\begin{bmatrix} 65 & - & 15 \\ 35 & - & 14 \\ 37 & - & 22 \\ 59 & - & 13 \end{bmatrix}$ | 64 | <u>奥越明成</u> | | | | | | | | | | | | | | | | | | | | | | | | | | | | | | | | | | | | | |
| <u>大野</u> | 58 | $\begin{bmatrix} 7 & - & 38 \\ 16 & - & 15 \\ 15 & - & 22 \\ 20 & - & 15 \end{bmatrix}$ | 90 | <u>藤島</u> | | | | | | | | | | | | | | | | | | | | | | | | | | | | | | | | | | | | | |
| <u>坂井</u> | 67 | $\begin{bmatrix} 19 & - & 8 \\ 21 & - & 10 \\ 18 & - & 16 \\ 9 & - & 15 \end{bmatrix}$ | 49 | <u>鯖江</u> | | | | | | | | | | | | | | | | | | | | | | | | | | | | | | | | | | | | | |
| <u>金津</u> | 60 | $\begin{bmatrix} 11 & - & 20 \\ 12 & - & 28 \\ 12 & - & 23 \\ 25 & - & 12 \end{bmatrix}$ | 83 | <u>武生</u> | | | | | | | | | | | | | | | | | | | | | | | | | | | | | | | | | | | | | |
| <u>足羽</u> | 115 | $\begin{bmatrix} 20 & - & 8 \\ 15 & - & 13 \\ 38 & - & 11 \\ 42 & - & 19 \end{bmatrix}$ | 51 | <u>丸岡</u> | | | | | | | | | | | | | | | | | | | | | | | | | | | | | | | | | | | | | |
| <u>羽水</u> | 59 | $\begin{bmatrix} 19 & - & 12 \\ 12 & - & 7 \\ 14 & - & 12 \\ 14 & - & 8 \end{bmatrix}$ | 39 | <u>高志</u> | | | | | | | | | | | | | | | | | | | | | | | | | | | | | | | | | | | | | |
| <u>福井高専</u> | 40 | $\begin{bmatrix} 6 & - & 14 \\ 8 & - & 15 \\ 11 & - & 10 \\ 15 & - & 22 \end{bmatrix}$ | 61 | <u>若狭東</u> | | | | | | | | | | | | | | | | | | | | | | | | | | | | | | | | | | | | | |
| <u>若狭</u> | 32 | $\begin{bmatrix} 3 & - & 45 \\ 13 & - & 30 \\ 2 & - & 34 \\ 14 & - & 36 \end{bmatrix}$ | 145 | <u>福井商業</u> | | | | | | | | | | | | | | | | | | | | | | | | | | | | | | | | | | | | | |

男子 3回戦

| | | | | | | | | | | | | | | | | | | | | | |
|--|-----------|--|--|-------------|-----------|-----------|----|--|----|-----------|---|-----------|----|--|----|-----------|------------|----|---|-----|-------------|
| <table style="width: 100%; border-collapse: collapse;"> <tr> <td style="width: 15%;"><u>北陸</u></td> <td style="width: 10%; text-align: right;">97</td> <td style="width: 20%; text-align: center;"> $\begin{bmatrix} 30 & - & 13 \\ 20 & - & 12 \\ 33 & - & 9 \\ 14 & - & 8 \end{bmatrix}$ </td> <td style="width: 10%; text-align: right;">42</td> <td style="width: 40%;"><u>藤島</u></td> </tr> <tr> <td><u>坂井</u></td> <td style="text-align: right;">63</td> <td style="text-align: center;"> $\begin{bmatrix} 16 & - & 23 \\ 11 & - & 25 \\ 12 & - & 23 \\ 24 & - & 21 \end{bmatrix}$ </td> <td style="text-align: right;">92</td> <td><u>武生</u></td> </tr> </table> | <u>北陸</u> | 97 | $\begin{bmatrix} 30 & - & 13 \\ 20 & - & 12 \\ 33 & - & 9 \\ 14 & - & 8 \end{bmatrix}$ | 42 | <u>藤島</u> | <u>坂井</u> | 63 | $\begin{bmatrix} 16 & - & 23 \\ 11 & - & 25 \\ 12 & - & 23 \\ 24 & - & 21 \end{bmatrix}$ | 92 | <u>武生</u> | <table style="width: 100%; border-collapse: collapse;"> <tr> <td style="width: 15%;"><u>足羽</u></td> <td style="width: 10%; text-align: right;">85</td> <td style="width: 20%; text-align: center;"> $\begin{bmatrix} 12 & - & 18 \\ 20 & - & 9 \\ 27 & - & 3 \\ 26 & - & 24 \end{bmatrix}$ </td> <td style="width: 10%; text-align: right;">54</td> <td style="width: 40%;"><u>羽水</u></td> </tr> <tr> <td><u>若狭東</u></td> <td style="text-align: right;">29</td> <td style="text-align: center;"> $\begin{bmatrix} 5 & - & 40 \\ 7 & - & 36 \\ 7 & - & 47 \\ 10 & - & 37 \end{bmatrix}$ </td> <td style="text-align: right;">160</td> <td><u>福井商業</u></td> </tr> </table> | <u>足羽</u> | 85 | $\begin{bmatrix} 12 & - & 18 \\ 20 & - & 9 \\ 27 & - & 3 \\ 26 & - & 24 \end{bmatrix}$ | 54 | <u>羽水</u> | <u>若狭東</u> | 29 | $\begin{bmatrix} 5 & - & 40 \\ 7 & - & 36 \\ 7 & - & 47 \\ 10 & - & 37 \end{bmatrix}$ | 160 | <u>福井商業</u> |
| <u>北陸</u> | 97 | $\begin{bmatrix} 30 & - & 13 \\ 20 & - & 12 \\ 33 & - & 9 \\ 14 & - & 8 \end{bmatrix}$ | 42 | <u>藤島</u> | | | | | | | | | | | | | | | | | |
| <u>坂井</u> | 63 | $\begin{bmatrix} 16 & - & 23 \\ 11 & - & 25 \\ 12 & - & 23 \\ 24 & - & 21 \end{bmatrix}$ | 92 | <u>武生</u> | | | | | | | | | | | | | | | | | |
| <u>足羽</u> | 85 | $\begin{bmatrix} 12 & - & 18 \\ 20 & - & 9 \\ 27 & - & 3 \\ 26 & - & 24 \end{bmatrix}$ | 54 | <u>羽水</u> | | | | | | | | | | | | | | | | | |
| <u>若狭東</u> | 29 | $\begin{bmatrix} 5 & - & 40 \\ 7 & - & 36 \\ 7 & - & 47 \\ 10 & - & 37 \end{bmatrix}$ | 160 | <u>福井商業</u> | | | | | | | | | | | | | | | | | |

女子3回戦

| | | | | | | | | | | | | | | | | | | | | | |
|--|-----------|--|---|-------------|-----------|-----------|----|--|----|-----------|--|-------------|----|--|----|-----------|-----------|----|--|----|-------------|
| <table style="width: 100%; border-collapse: collapse;"> <tr> <td style="width: 15%;"><u>足羽</u></td> <td style="width: 10%; text-align: right;">176</td> <td style="width: 20%; text-align: center;"> $\begin{bmatrix} 60 & - & 3 \\ 39 & - & 10 \\ 40 & - & 0 \\ 37 & - & 7 \end{bmatrix}$ </td> <td style="width: 10%; text-align: right;">20</td> <td style="width: 40%;"><u>敦賀</u></td> </tr> <tr> <td><u>武生</u></td> <td style="text-align: right;">41</td> <td style="text-align: center;"> $\begin{bmatrix} 14 & - & 16 \\ 9 & - & 26 \\ 10 & - & 11 \\ 8 & - & 20 \end{bmatrix}$ </td> <td style="text-align: right;">73</td> <td><u>若狭</u></td> </tr> </table> | <u>足羽</u> | 176 | $\begin{bmatrix} 60 & - & 3 \\ 39 & - & 10 \\ 40 & - & 0 \\ 37 & - & 7 \end{bmatrix}$ | 20 | <u>敦賀</u> | <u>武生</u> | 41 | $\begin{bmatrix} 14 & - & 16 \\ 9 & - & 26 \\ 10 & - & 11 \\ 8 & - & 20 \end{bmatrix}$ | 73 | <u>若狭</u> | <table style="width: 100%; border-collapse: collapse;"> <tr> <td style="width: 15%;"><u>仁愛女子</u></td> <td style="width: 10%; text-align: right;">90</td> <td style="width: 20%; text-align: center;"> $\begin{bmatrix} 23 & - & 12 \\ 19 & - & 8 \\ 37 & - & 9 \\ 11 & - & 24 \end{bmatrix}$ </td> <td style="width: 10%; text-align: right;">53</td> <td style="width: 40%;"><u>藤島</u></td> </tr> <tr> <td><u>羽水</u></td> <td style="text-align: right;">39</td> <td style="text-align: center;"> $\begin{bmatrix} 0 & - & 29 \\ 15 & - & 16 \\ 8 & - & 27 \\ 16 & - & 24 \end{bmatrix}$ </td> <td style="text-align: right;">96</td> <td><u>福井商業</u></td> </tr> </table> | <u>仁愛女子</u> | 90 | $\begin{bmatrix} 23 & - & 12 \\ 19 & - & 8 \\ 37 & - & 9 \\ 11 & - & 24 \end{bmatrix}$ | 53 | <u>藤島</u> | <u>羽水</u> | 39 | $\begin{bmatrix} 0 & - & 29 \\ 15 & - & 16 \\ 8 & - & 27 \\ 16 & - & 24 \end{bmatrix}$ | 96 | <u>福井商業</u> |
| <u>足羽</u> | 176 | $\begin{bmatrix} 60 & - & 3 \\ 39 & - & 10 \\ 40 & - & 0 \\ 37 & - & 7 \end{bmatrix}$ | 20 | <u>敦賀</u> | | | | | | | | | | | | | | | | | |
| <u>武生</u> | 41 | $\begin{bmatrix} 14 & - & 16 \\ 9 & - & 26 \\ 10 & - & 11 \\ 8 & - & 20 \end{bmatrix}$ | 73 | <u>若狭</u> | | | | | | | | | | | | | | | | | |
| <u>仁愛女子</u> | 90 | $\begin{bmatrix} 23 & - & 12 \\ 19 & - & 8 \\ 37 & - & 9 \\ 11 & - & 24 \end{bmatrix}$ | 53 | <u>藤島</u> | | | | | | | | | | | | | | | | | |
| <u>羽水</u> | 39 | $\begin{bmatrix} 0 & - & 29 \\ 15 & - & 16 \\ 8 & - & 27 \\ 16 & - & 24 \end{bmatrix}$ | 96 | <u>福井商業</u> | | | | | | | | | | | | | | | | | |

試合結果 記録用紙

福井県バスケットボール協会 広報部

大会名： 令和3年度 県民スポーツ祭兼全国高等学校バスケットボール選手権大会福井県予選会

期日： 2021年 9月 20日(月・祝)

会場： 福井商業高校体育館 藤島高校体育館

男子 準決勝

| | | | | | | | | | |
|----|-----|---|----|----|----|----|---|----|------|
| 北陸 | 141 | $\begin{bmatrix} 30 & - & 21 \\ 38 & - & 0 \\ 37 & - & 17 \\ 36 & - & 17 \end{bmatrix}$ | 55 | 武生 | 足羽 | 47 | $\begin{bmatrix} 16 & - & 8 \\ 7 & - & 9 \\ 11 & - & 13 \\ 13 & - & 21 \end{bmatrix}$ | 51 | 福井商業 |
|----|-----|---|----|----|----|----|---|----|------|

男子 3位決定戦 ※決勝は11月3日(水・祝) 北陸 — 福井商業

| | | | | |
|----|----|--|----|----|
| 武生 | 75 | $\begin{bmatrix} 14 & - & 18 \\ 26 & - & 16 \\ 17 & - & 17 \\ 18 & - & 23 \end{bmatrix}$ | 74 | 足羽 |
|----|----|--|----|----|

女子 準決勝

| | | | | | | | | | |
|----|-----|--|----|----|------|----|--|----|------|
| 足羽 | 159 | $\begin{bmatrix} 31 & - & 5 \\ 47 & - & 9 \\ 45 & - & 2 \\ 36 & - & 9 \end{bmatrix}$ | 25 | 若狭 | 仁愛女子 | 52 | $\begin{bmatrix} 11 & - & 25 \\ 13 & - & 17 \\ 14 & - & 18 \\ 14 & - & 14 \end{bmatrix}$ | 74 | 福井商業 |
|----|-----|--|----|----|------|----|--|----|------|

女子 3位決定戦 ※決勝は11月3日(水・祝) 足羽 — 福井商業

| | | | | |
|----|----|---|-----|------|
| 若狭 | 45 | $\begin{bmatrix} 11 & - & 25 \\ 11 & - & 26 \\ 14 & - & 39 \\ 9 & - & 38 \end{bmatrix}$ | 128 | 仁愛女子 |
|----|----|---|-----|------|