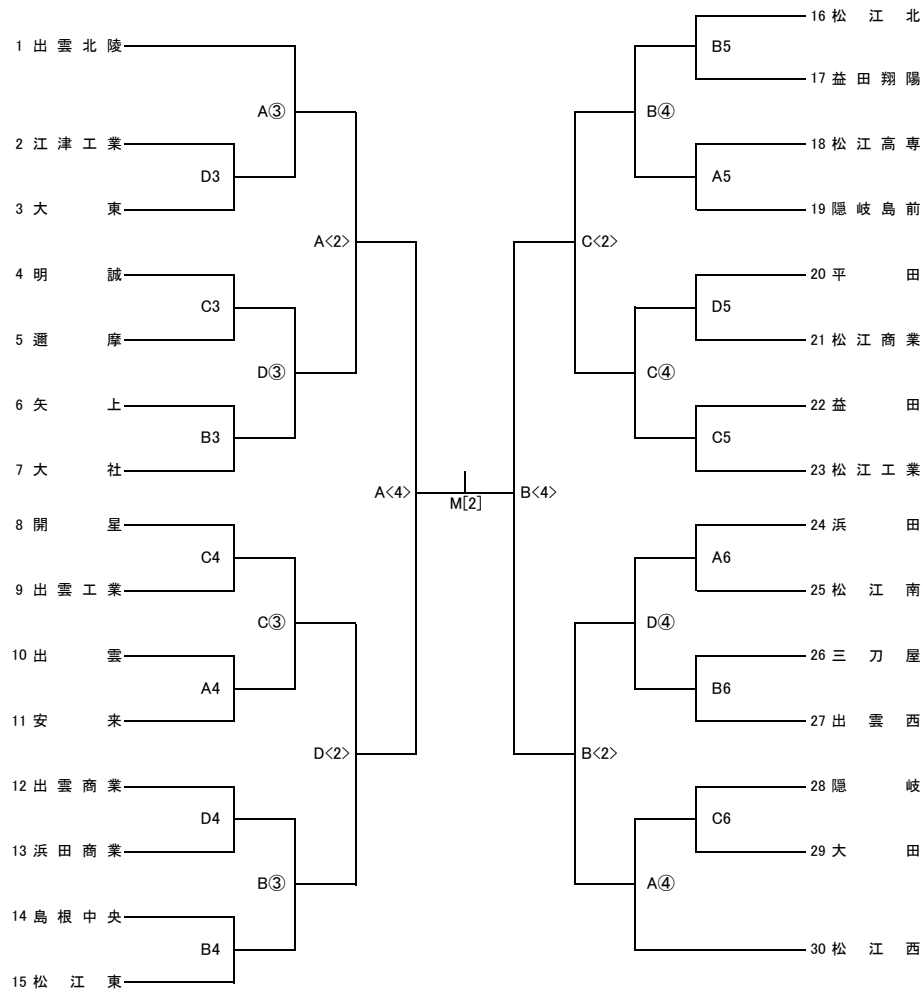


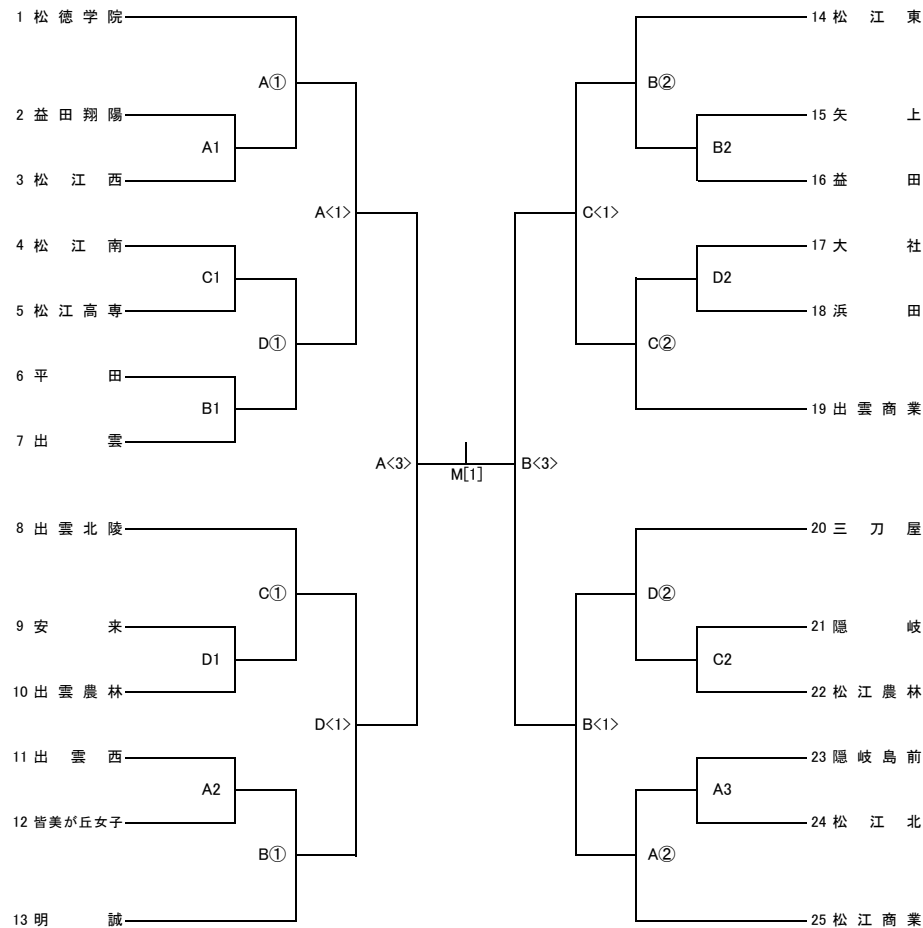
令和3年度 島根県高等学校バスケットボール選手権大会

< 男子 >



組 み 合 せ 表

< 女子 >



- ・ 期 日 10月29日(金)、30日(土):○印, 31日(日):◇印, 11月3日(水):[]印
- ・ 会 場 A・B・C・Dコート=カミアリーナ Mコート=アスパル(三刀屋)
- ・ 試合時刻 29日(金) ... 1. 9:00~ 2. 10:30~ 3. 12:00~ 4. 13:30~ 5. 15:00~ 6. 16:30~  
30日(土) ... ① 9:00~ ② 11:00~ ③ 13:00~ ④ 15:00~  
31日(日) ... <1> 9:00~ <2> 11:00~ <3> 13:00~ <4> 15:00~  
3日(水) ... [1] (女子決勝)10:00~ [2] (男子決勝)12:30~
- ・ ヘ ャ ン チ 組み合わせ上位番号チームがオフィシャルに向かって右側。
- ・ ユニフォーム 組み合わせ上位番号チームが淡色。2回戦以後は話し合っても可。
- ・ ハーフタイム 29日は8分間、30日、31日は10分間とする。

- ・ オフィシャル 29日(金) ... A1:出雲工業男子 B1:矢上男子・大社男子 C1:明誠男子 D1:出雲男子  
第2試合以降は前試合の勝者  
30日(土) ... A①:出雲北陵男子 B①:B4勝者 C①:C4勝者 D①:矢上男子・大社男子  
第2試合以降は前試合の勝者  
31日(日) ... 出雲地区高校  
3日(水) ... 県高体連バスケットボール専門部役員
- ・ メンバー表 大会中、日ごとに自チーム1試合目1時間前に定められた書式で提出。  
試合ごとに選手変更・交代があるチームは、毎試合前提出