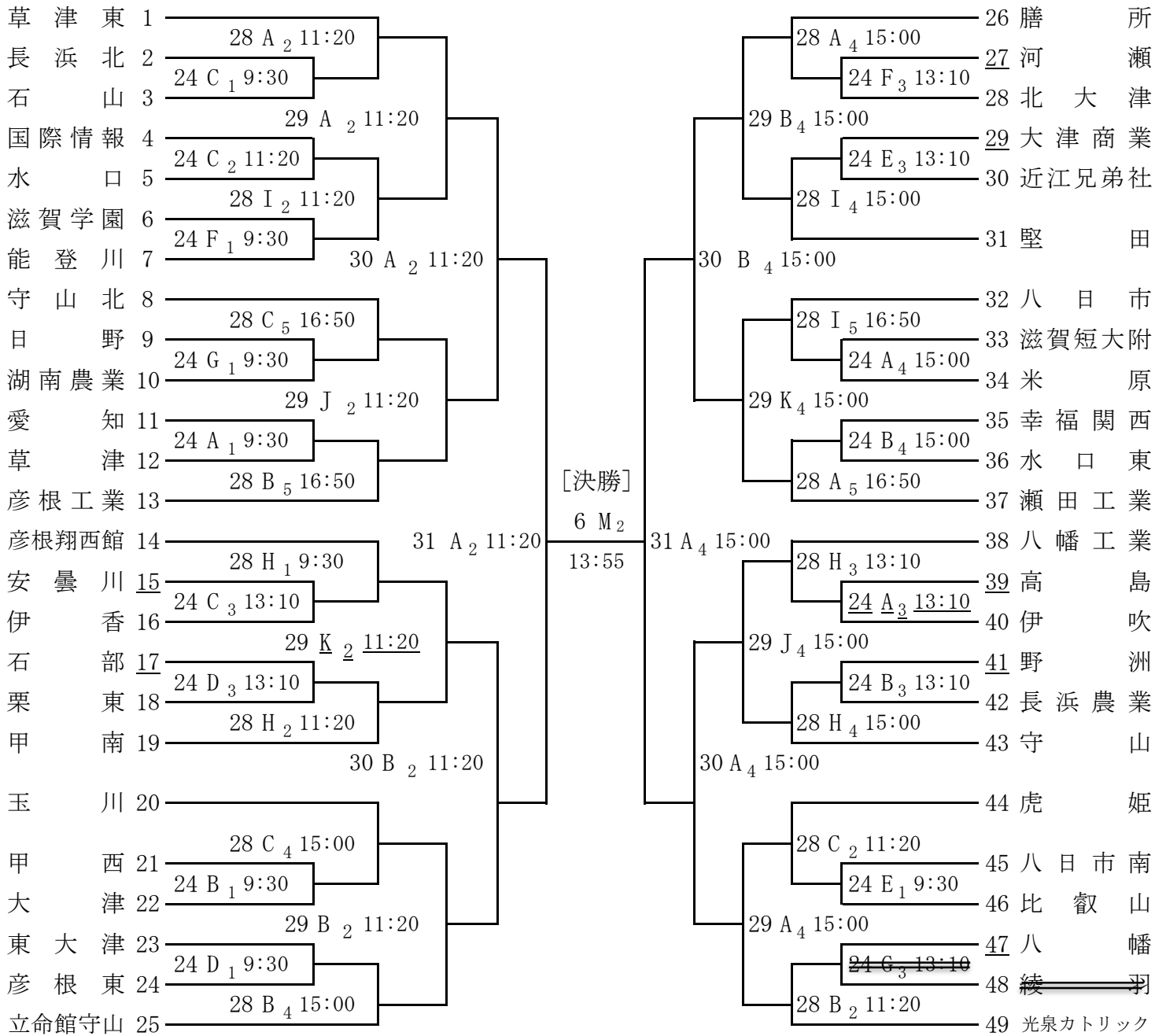


男子



役員・第一試合のチーム
集合時間・開場時間

○ 1 ; 男子 1 回戦 ◎ 2 ; 女子 2 回戦

		コート	第1試合T.O	第1試合 9:30	第2試合 11:20	第3試合 13:10	第4試合 15:00
10月24日	8:00	A	男高島	○1	◎2	○1	○1
		B	男野洲	○1	◎1	○1	○1
		C	男安曇川	○1	○1	○1	
	8:00	D	男石部	○1	◎1	○1	◎2
		E	男大津商業	○1	◎1	○1	◎2
	8:00	F	男河瀬	○1	◎1	○1	◎2
		G	女膳所	○1	◎1	◎2	
	8:35	I	女水口東	◎1	◎2	◎2	◎2