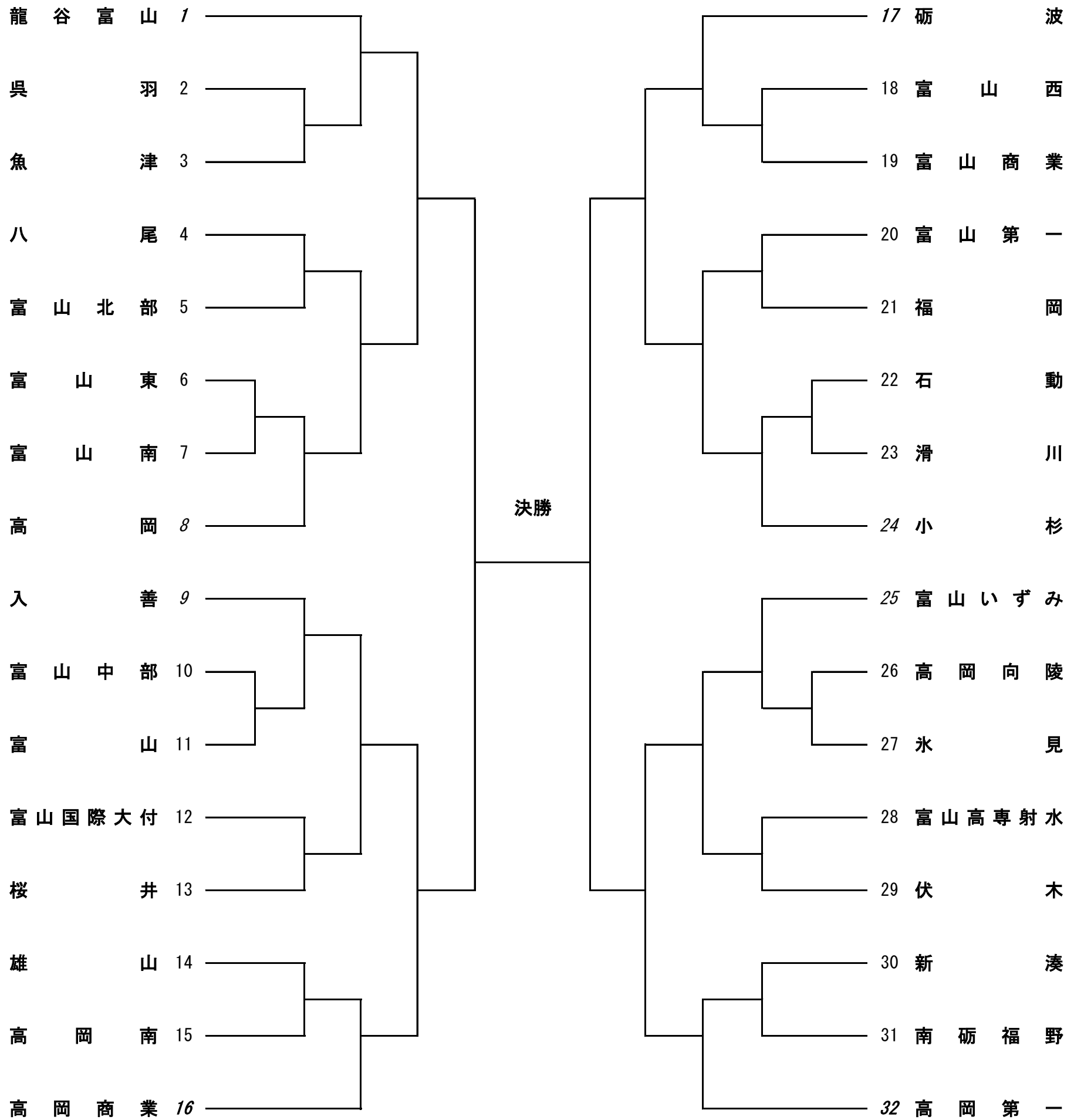


第74回全国高等学校バスケットボール選手権大会 富山県予選会

期 日 令和3年10月23日(土)・24日(日)・30日(土)・31日(日)・6日(土)・7日(日)

女子

23・24・30日 31日 6日 7日 6日 31日 23・24・30日



1. ベンチに入る人数は、引率責任者・コーチ・Aコーチ・トレーナー・マネージャー各1名、選手15名、計20名以内とする。
2. 各試合のテーブルオフィシャルズは、別途T0担当割を参照すること。
3. ユニフォームは、番号の若いチームが淡色(白)を着用すること。
4. ベンチは、番号の若いチームがテーブルオフィシャル席に向かって右側とする。
5. 貴重品の管理は、各チームごとに責任を持って行い、盗難にはくれぐれも注意すること。
6. テーブルオフィシャルズは、経験者で行うこと。
7. 最終試合の後始末・清掃等は会場主任の指示の下、最終試合出場チームも協力して行うこと。