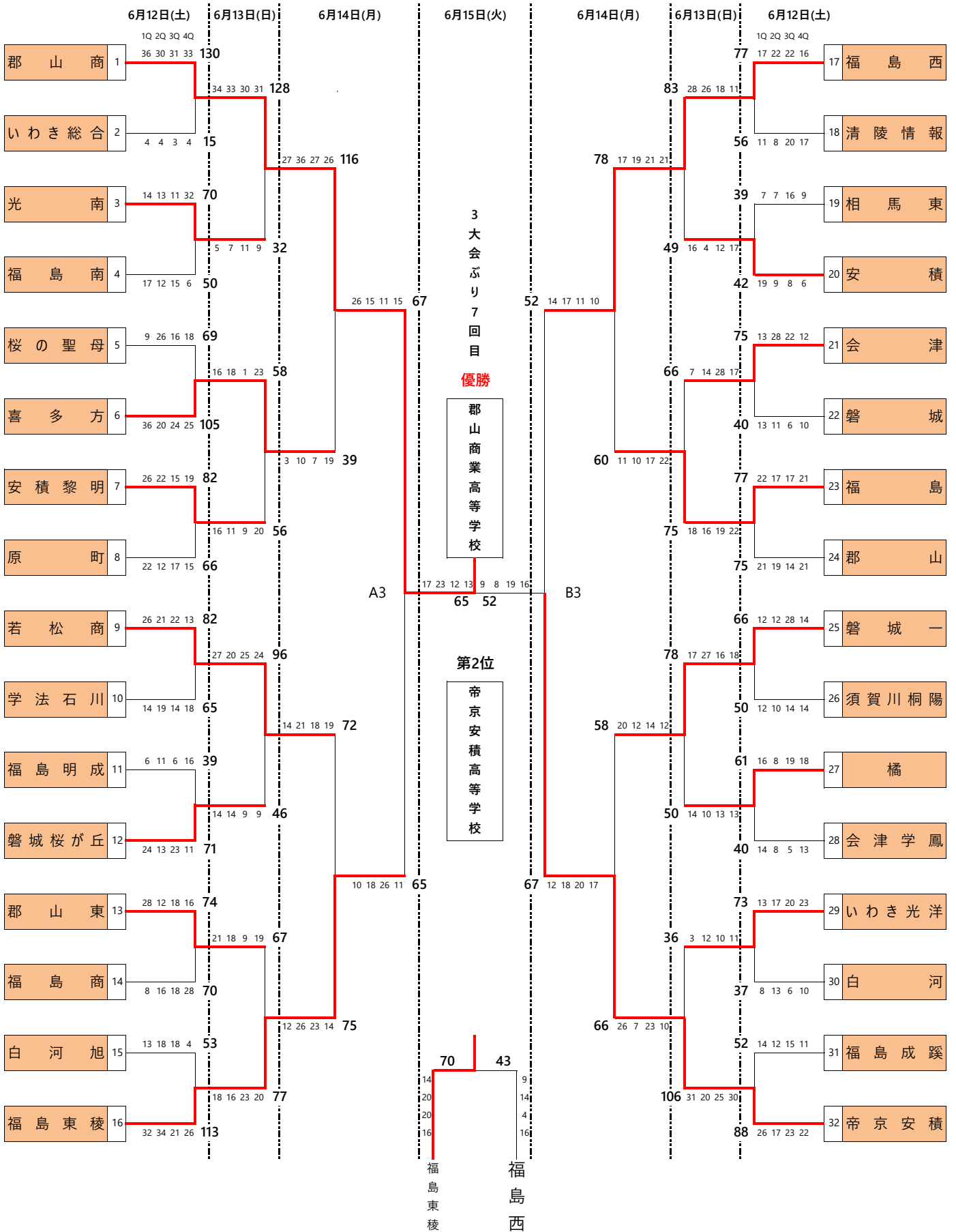


# 第67回福島県高等学校総合体育大会バスケットボール競技 結果 (女子)



**【試合会場】**  
 あづま総合体育館 (A・B・C・D)  
 福島南 (E・F)  
 福島西 (G・H)

**【試合開始予定時間】**

	第1試合	第2試合	第3試合	第4試合
受付時間	9:00	10:30	12:30	14:30
入場時間	9:00	11:40	13:40	15:40
試合開始	10:00	12:00	14:00	16:00