

令和3年度全国高等学校総合体育大会バスケットボール競技茨城県予選会

期日：令和3年6月16日(水)・17日(木)・19日(土)・25日(金)・26日(土)・27日(日)

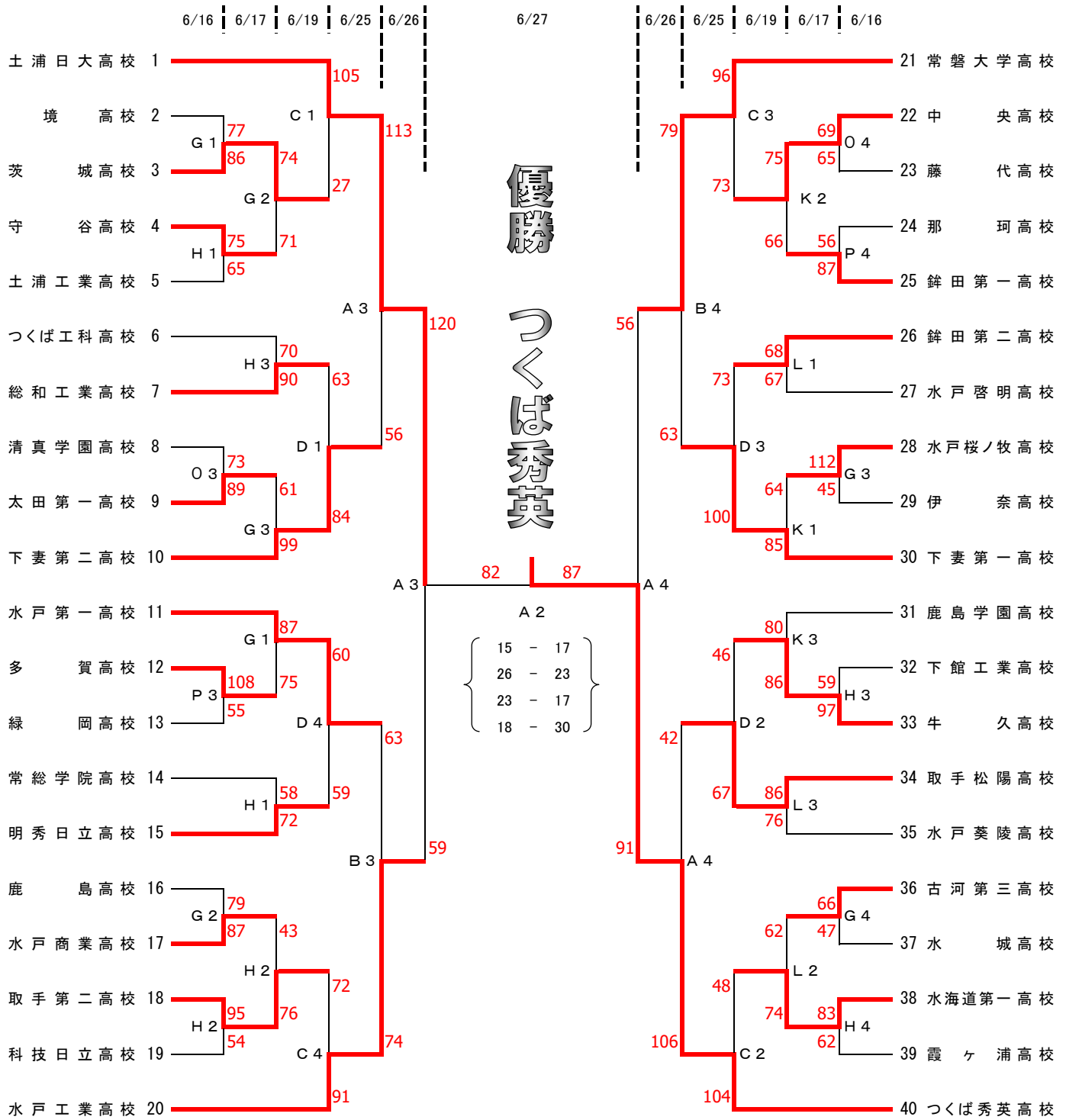
場所：霞ヶ浦文化体育会館（A・Bコート）・水戸市総合運動公園体育館（C・Dコート）

笠間市民体育館（E・Fコート）・石下総合体育館（G・Hコート）

桜川市岩瀬体育館（I・Jコート）・リリアアリーナMITO（K・Lコート）

江戸崎総合運動公園体育館（M・Nコート）・麻生運動場体育館（O・Pコート）

男子の部



*優勝チームは全国大会へ出場

優勝 第3位	つくば秀英高等学校 常磐大学高等学校	準優勝 第3位	土浦日本大学高等学校 水戸工業高等学校
-----------	-----------------------	------------	------------------------

令和3年度全国高等学校総合体育大会バスケットボール競技茨城県予選会

期 日 令和3年6月16日(水)・17日(木)・19日(土)・25日(金)・26日(土)・27日(日)

場 所 霞ヶ浦文化体育会館(A・Bコート)・水戸市総合運動公園体育館(C・Dコート)

笠間市民体育館(E・Fコート)・石下総合体育館(G・Hコート)

桜川市岩瀬体育館(I・Jコート)・リリアアリーナMITO(K・Lコート)

江戸崎総合運動公園体育館(M・Nコート)・麻生運動場体育館(O・Pコート)

《男子結果》

1回戦

茨城	86	$\left\{ \begin{array}{l} 20 - 30 \\ 28 - 6 \\ 30 - 20 \\ 10 - 21 \end{array} \right\}$	77	境	中央	69	$\left\{ \begin{array}{l} 13 - 20 \\ 18 - 7 \\ 26 - 16 \\ 12 - 22 \end{array} \right\}$	65	藤代
守谷	75	$\left\{ \begin{array}{l} 18 - 20 \\ 19 - 13 \\ 18 - 17 \\ 20 - 15 \end{array} \right\}$	65	土浦工業	銚田第一	87	$\left\{ \begin{array}{l} 19 - 11 \\ 30 - 16 \\ 21 - 20 \\ 17 - 9 \end{array} \right\}$	56	那珂
太田第一	89	$\left\{ \begin{array}{l} 21 - 15 \\ 19 - 16 \\ 13 - 17 \\ 17 - 22 \\ 19 OT 3 \end{array} \right\}$	73	清真学園	水戸桜ノ牧	112	$\left\{ \begin{array}{l} 27 - 5 \\ 26 - 14 \\ 31 - 8 \\ 28 - 18 \end{array} \right\}$	45	伊奈
多賀	108	$\left\{ \begin{array}{l} 29 - 12 \\ 32 - 12 \\ 34 - 21 \\ 13 - 10 \end{array} \right\}$	55	緑岡	牛久	97	$\left\{ \begin{array}{l} 34 - 15 \\ 14 - 13 \\ 21 - 11 \\ 28 - 20 \end{array} \right\}$	59	下館工業
水戸商業	87	$\left\{ \begin{array}{l} 21 - 13 \\ 22 - 19 \\ 21 - 17 \\ 23 - 30 \end{array} \right\}$	79	鹿島	古河第三	66	$\left\{ \begin{array}{l} 16 - 9 \\ 15 - 12 \\ 17 - 13 \\ 18 - 13 \end{array} \right\}$	47	水城
取手第二	95	$\left\{ \begin{array}{l} 18 - 11 \\ 13 - 16 \\ 21 - 15 \\ 43 - 12 \end{array} \right\}$	54	科技日立	水海道第一	83	$\left\{ \begin{array}{l} 22 - 10 \\ 20 - 11 \\ 20 - 25 \\ 21 - 16 \end{array} \right\}$	62	霞ヶ浦

2回戦

茨城	74	$\left\{ \begin{array}{l} 24 - 8 \\ 24 - 16 \\ 16 - 21 \\ 10 - 26 \end{array} \right\}$	71	守谷	中央	75	$\left\{ \begin{array}{l} 22 - 13 \\ 19 - 13 \\ 14 - 26 \\ 20 - 14 \end{array} \right\}$	66	銚田第一
総和工業	90	$\left\{ \begin{array}{l} 28 - 9 \\ 20 - 20 \\ 22 - 13 \\ 20 - 28 \end{array} \right\}$	70	つくば工科	銚田第二	68	$\left\{ \begin{array}{l} 21 - 20 \\ 11 - 18 \\ 20 - 10 \\ 16 - 19 \end{array} \right\}$	67	水戸啓明
下妻第二	99	$\left\{ \begin{array}{l} 26 - 10 \\ 17 - 25 \\ 27 - 11 \\ 29 - 15 \end{array} \right\}$	61	太田第一	下妻第一	85	$\left\{ \begin{array}{l} 9 - 21 \\ 28 - 13 \\ 24 - 7 \\ 24 - 23 \end{array} \right\}$	64	水戸桜ノ牧
水戸第一	87	$\left\{ \begin{array}{l} 24 - 16 \\ 20 - 17 \\ 25 - 13 \\ 18 - 29 \end{array} \right\}$	75	多賀	牛久	86	$\left\{ \begin{array}{l} 11 - 20 \\ 11 - 12 \\ 17 - 18 \\ 31 - 20 \\ 16 OT 10 \end{array} \right\}$	80	鹿島学園
明秀日立	72	$\left\{ \begin{array}{l} 17 - 9 \\ 14 - 24 \\ 22 - 15 \\ 19 - 10 \end{array} \right\}$	58	常総学院	取手松陽	86	$\left\{ \begin{array}{l} 24 - 19 \\ 18 - 21 \\ 20 - 20 \\ 24 - 16 \end{array} \right\}$	76	水戸葵陵
取手第二	76	$\left\{ \begin{array}{l} 19 - 11 \\ 14 - 15 \\ 25 - 5 \\ 18 - 12 \end{array} \right\}$	43	水戸商業	水海道第一	74	$\left\{ \begin{array}{l} 15 - 11 \\ 10 - 16 \\ 19 - 15 \\ 30 - 20 \end{array} \right\}$	62	古河第三

3回戦

土浦日大	105	$\left\{ \begin{array}{l} 30 - 4 \\ 27 - 7 \\ 26 - 13 \\ 22 - 3 \end{array} \right\}$	27	茨城	常磐大学	96	$\left\{ \begin{array}{l} 29 - 12 \\ 26 - 13 \\ 25 - 17 \\ 16 - 31 \end{array} \right\}$	73	中央
下妻第二	84	$\left\{ \begin{array}{l} 16 - 17 \\ 22 - 14 \\ 26 - 13 \\ 20 - 19 \end{array} \right\}$	63	総和工業	下妻第一	100	$\left\{ \begin{array}{l} 23 - 14 \\ 28 - 14 \\ 24 - 22 \\ 25 - 23 \end{array} \right\}$	73	銚田第二
水戸第一	60	$\left\{ \begin{array}{l} 16 - 13 \\ 18 - 13 \\ 16 - 14 \\ 10 - 19 \end{array} \right\}$	59	明秀日立	取手松陽	67	$\left\{ \begin{array}{l} 18 - 20 \\ 17 - 11 \\ 15 - 13 \\ 17 - 2 \end{array} \right\}$	46	牛久
水戸工業	91	$\left\{ \begin{array}{l} 21 - 20 \\ 21 - 16 \\ 33 - 19 \\ 16 - 17 \end{array} \right\}$	72	取手第二	つくば秀英	104	$\left\{ \begin{array}{l} 33 - 3 \\ 22 - 7 \\ 21 - 13 \\ 28 - 25 \end{array} \right\}$	48	水海道第一

準々決勝

土浦日大	113	$\left\{ \begin{array}{l} 34 - 6 \\ 41 - 8 \\ 22 - 22 \\ 16 - 20 \end{array} \right\}$	56	下妻第二	常磐大学	79	$\left\{ \begin{array}{l} 15 - 27 \\ 24 - 15 \\ 14 - 5 \\ 26 - 16 \end{array} \right\}$	63	下妻第一
水戸工業	74	$\left\{ \begin{array}{l} 18 - 23 \\ 19 - 13 \\ 20 - 13 \\ 17 - 14 \end{array} \right\}$	63	水戸第一	つくば秀英	106	$\left\{ \begin{array}{l} 28 - 15 \\ 30 - 8 \\ 25 - 10 \\ 23 - 9 \end{array} \right\}$	42	取手松陽

準決勝

土浦日大	120	$\left\{ \begin{array}{l} 36 - 12 \\ 28 - 15 \\ 34 - 10 \\ 22 - 22 \end{array} \right\}$	59	水戸工業	つくば秀英	91	$\left\{ \begin{array}{l} 21 - 11 \\ 22 - 17 \\ 23 - 15 \\ 25 - 13 \end{array} \right\}$	56	常磐大高
------	-----	--	----	------	-------	----	--	----	------

決勝

つくば秀英	87	$\left\{ \begin{array}{l} 17 - 15 \\ 23 - 26 \\ 17 - 23 \\ 30 - 18 \end{array} \right\}$	82	土浦日大
-------	----	--	----	------

*優勝チームは全国大会へ出場

優勝	つくば秀英高等学校	準優勝	土浦日本大学高等学校
第3位	常磐大学高等学校	第3位	水戸工業高等学校