

令和3年度福岡県高等学校総合体育大会バスケットボール競技大会  
 兼 令和3年度全国高等学校総合体育大会バスケットボール競技大会福岡県予選  
 兼 第74回全九州高等学校体育大会バスケットボール競技大会福岡県予選組合せ  
 男子の部

福岡第一	118	29 30 35 24	164	34 37 47 46	98	20 31 28 19	17宗像
小倉工業2	34	8 8 8 10	104	22 14 7 16	50	15 10 12 13	18行橋
中村三陽3	89	21 26 14 28	61	13 14 12 22	57	14 12 14 17	19新宮
有明高専4	68	16 15 18 19	74	13 15 21 17	67	15 18 18 16	20九国大付属
光陵5	83	15 25 27 16	60	13 15 21 17	56	20 10 11 15	21修猷館
東筑6	85	17 29 20 19	78	17 20	83	18 24 23 18	22祐誠
直方7	0	15 23 18 22	85	15 23 22 25	55	18 13 9 15	23嘉穂総合
朝倉8	20	17 11 21 11	105	18 13 9 15	82	10 17 14 14	24折尾愛真
八女学院9	108	35 18 31 24	63	10 22 15 16	0	28 16 21 17	25田川科学技術
自由ヶ丘10	65	17 17 12 19	102	10 22 15 16	20	0	26星琳
嘉穂11	53	36 14 24 28	77	28 22 26 32	75	8 15 21 31	27小倉
福翔12	104	25 16 23 13	138	28 22 26 32	73	18 14 14 27	28九産大九州
福岡工業13	85	15 19 9 10	66	41 38 28 31	54	22 24 23 17	29東福岡
戸畑14	76	27 19 30 28	127	23 13 15 15	7	86	30柳川
八女工業15	67	41 38 28 31	90	41 37 30 33	45	103	31小郡
西南学院16	85	23 13 15 15	78	14 7 10 14	39	11 5 10 13	32福大大濠

優勝	福大大濠高校
2位	福岡第一高校
3位	八女学院高校
4位	宗像高校

女子の部

精華女子1	139	47 25 39 28	125	33 27 37 28	17東海大福岡
美萩野女子2	38	8 17 4 9	45	7 15 6 17	18北筑
杉森3	78	5 15 13 20	63	36 19 35 23	19宗像
福岡中央4	75	21 17 18 22	61	16 18 7 22	20ありあけ新世
春日5	80	20 22 19 14	79	19 18 19 23	21福岡第一
直方6	52	20 22 19 14	66	14 14 14 24	22折尾愛真
京都7	74	21 10 4 17	87	14 12 11 16	23三池
伝習館8	66	12 10 18 22	43	9 13 5 16	24東筑筑学園
近大福岡9	63	14 15 22 14	68	35 20 24 38	25柳川
八幡南10	79	12 10 18 22	82	19 21 18 19	26福岡女子
八女11	58	16 18 23 18	55	27 17 15 23	27誠修
福岡講倫館12	84	6 13 12 27	72	15 11 17 12	28鞍手
福翔13	90	23 25 20 16	53	20 16 18 18	29戸畑
八女学院14	67	6 13 12 27	61	9 17 17 10	30筑紫女学園
北九州市立15	54	23 25 20 16	102	8 8 17 16	31中間
中村学園女子16	67	19 15 17 14	58	15 27 17 17	32福大若葉

優勝	福大若葉高校
2位	精華女子高校
3位	東海大福岡高校
4位	中村学園女子高校



令和3年度 福岡県高等学校総合体育大会バスケットボール競技大会南部ブロック予選会  
 (兼 令和3年度 全国高等学校総合体育大会バスケットボール競技大会福岡県南部ブロック予選)  
 (兼 第74回全九州高等学校体育大会バスケットボール競技大会福岡県南部ブロック予選)

期日：令和3年 4月29日, 5月2日, 3日, 4日, 8日, 9日 会場：筑後広域公園体育館ほか 県大会：男子7位, 女子8位まで, 県大会に進出する

【 男子の部 】

1回戦

久留米	19	1Q	12	久留米大附設	三 瀨	14	1Q	8	久留米学園	三 井	10	1Q	10	伝習館	三 池	37	1Q	7	八女農業
87	26	2Q	6		71	17	2Q	6		68	12	2Q	12		135	27	2Q	9	
	19	3Q	16			25	3Q	8			18	3Q	8			38	3Q	3	
	23	4Q	13			15	4Q	16			28	4Q	17			47	4Q	9	
		延長					延長					延長					延長		
ありあけ世	17	1Q	12	久留米高専	輝翔館	28	1Q	21	朝倉光陽	有明高専	25	1Q	17	久留米筑水	山門	24	1Q	15	八女
77	14	2Q	10		100	10	2Q	17		131	27	2Q	11		89	29	2Q	19	
	24	3Q	15			31	3Q	13			47	3Q	13			14	3Q	17	
	22	4Q	12			31	4Q	29			32	4Q	35			22	4Q	14	
		延長					延長					延長					延長		
南 筑	30	1Q	18	久留米商業															
81	15	2Q	15																
	16	3Q	11																
	20	4Q	4																
		延長																	

2回戦

久留米	28	1Q	5	大川樟風	三 瀨	24	1Q	8	福 島	三 井	8	1Q	18	浮羽工業	三 池	25	1Q	11	浮羽究真館
115	29	2Q	10		89	20	2Q	15		61	16	2Q	11		94	22	2Q	9	
	33	3Q	6			26	3Q	19			17	3Q	11			23	3Q	3	
	25	4Q	16			19	4Q	8			20	4Q	14			24	4Q	20	
		延長					延長					延長					延長		
ありあけ世	22	1Q	17	大牟田北	明 善	32	1Q	9	輝翔館	有明高専	27	1Q	21	山門	南 筑	21	1Q	8	大牟田
98	20	2Q	20		90	15	2Q	9		79	13	2Q	19		80	12	2Q	23	
	32	3Q	9			19	3Q	14			13	3Q	21			25	3Q	9	
	24	4Q	16			24	4Q	16			26	4Q	13			22	4Q	20	
		延長					延長					延長					延長		

3回戦

八女学院	51	1Q	25	久留米	三池工業	24	1Q	2	三 瀨	八女工業	10	1Q	20	三 井	柳 川	19	1Q	14	三 池
118	25	2Q	11		88	25	2Q	9		84	25	2Q	16		77	16	2Q	15	
	8	3Q	23			24	3Q	6			27	3Q	9			28	3Q	8	
	34	4Q	7			15	4Q	17			22	4Q	14			14	4Q	23	
		延長					延長					延長					延長		
朝 倉	27	1Q	9	ありあけ世	小 郡	21	1Q	11	明 善	有明高専	26	1Q	13	朝倉東	祐 誠	29	1Q	8	南 筑
84	24	2Q	13		84	37	2Q	12		122	28	2Q	22		93	18	2Q	16	
	13	3Q	16			14	3Q	18			42	3Q	24			28	3Q	7	
	20	4Q	11			12	4Q	17			26	4Q	13			18	4Q	17	
		延長					延長					延長					延長		

準々決勝

八女学院	35	1Q	21	三池工業	柳 川	25	1Q	19	八女工業	朝 倉	20	1Q	14	小 郡	祐 誠	18	1Q	11	有明高専
129	31	2Q	12		68	15	2Q	13		81	13	2Q	10		76	27	2Q	8	
	23	3Q	20			12	3Q	12			20	3Q	16			15	3Q	29	
	40	4Q	19			16	4Q	19			28	4Q	27			16	4Q	14	
		延長					延長					延長					延長		

準決勝

八女学院	26	1Q	14	柳 川	祐 誠	25	1Q	17	朝 倉	八女工業	24	1Q	12	三池工業	有明高専	17	1Q	16	小 郡
107	29	2Q	7		78	15	2Q	11		70	16	2Q	13		73	19	2Q	20	
	37	3Q	5			13	3Q	8			16	3Q	22			10	3Q	13	
	15	4Q	21			25	4Q	6			14	4Q	16			20	4Q	17	
		延長					延長					延長				7	延長	6	

下位トーナメント

八女学院	26	1Q	7	祐 誠	柳 川	19	1Q	15	朝 倉	有明高専	17	1Q	16	八女工業	小 郡	18	1Q	18	三池工業
80	21	2Q	12		65	8	2Q	17		83	19	2Q	8		73	22	2Q	13	
	15	3Q	19			20	3Q	10			15	3Q	17			15	3Q	17	
	18	4Q	20			18	4Q	16			32	4Q	27			18	4Q	13	
		延長					延長					延長					延長		

成績

優勝	八女学院	準優勝	祐 誠	第三位	柳 川	第四位	朝 倉
第五位	有明高専	第六位	八女工業	第七位	小 郡	第八位	三池工業

令和3年度 福岡県高等学校総合体育大会バスケットボール競技大会南部ブロック予選会  
 (兼 令和3年度 全国高等学校総合体育大会バスケットボール競技大会福岡県南部ブロック予選)  
 (兼 第74回全九州高等学校体育大会バスケットボール競技大会福岡県南部ブロック予選)

期日：令和3年 4月29日, 5月2日, 3日, 4日, 8日, 9日 会場：筑後広域公園体育館ほか 県大会：男子7位, 女子8位まで, 県大会に進出する

【 女子の部 】

1回戦

八女農業 71	16 1Q 11 17 2Q 9 17 3Q 15 21 4Q 17 延長	三 池	52	三 井 100	28 1Q 7 20 2Q 14 18 3Q 8 34 4Q 6 延長	輝 翔 館	35	久 留 米 53	8 1Q 16 17 2Q 12 16 3Q 5 12 4Q 15 延長	朝 倉	48	伝 習 館 71	10 1Q 4 20 2Q 3 16 3Q 6 25 4Q 8 延長	久 留 米 学 園	21
久 留 米 信 愛 99	20 1Q 12 27 2Q 13 25 3Q 12 27 4Q 7 延長	久 留 米 筑 水	44	有 明 高 専 90	13 1Q 19 18 2Q 7 30 3Q 2 29 4Q 12 延長	山 門	40	小 郡 78	17 1Q 13 12 2Q 15 27 3Q 15 22 4Q 13 延長	南 筑	56	久 留 米 商 業 95	24 1Q 7 25 2Q 3 23 3Q 9 23 4Q 15 延長	大 牟 田 北	34

2回戦

八女農業 60	10 1Q 17 18 2Q 16 13 3Q 10 19 4Q 15 延長	久 留 米 高 専	58	三 井 82	15 1Q 12 15 2Q 8 26 3Q 16 26 4Q 10 延長	八 女 工 業	46	久 留 米 86	30 1Q 9 25 2Q 19 21 3Q 18 10 4Q 16 延長	福 島	62	伝 習 館 92	18 1Q 10 33 2Q 15 17 3Q 9 24 4Q 17 延長	明 善	51
久 留 米 信 愛 86	16 1Q 10 22 2Q 7 20 3Q 12 28 4Q 8 延長	朝 倉 東	37	有 明 高 専 20	1Q 2Q 3Q 4Q 延長	三 井 中 央	0	小 郡 89	26 1Q 22 25 2Q 11 19 3Q 19 19 4Q 23 延長	大 川 樟 風	75	祐 誠 51	17 1Q 14 8 2Q 11 10 3Q 8 16 4Q 8 延長	久 留 米 商 業	41

3回戦

柳 川 123	37 1Q 4 25 2Q 0 33 3Q 5 28 4Q 11 延長	八 女 農 業	20	三 池 55	12 1Q 16 17 2Q 14 10 3Q 11 16 4Q 13 延長	三 井	54	八 女 79	24 1Q 20 22 2Q 14 21 3Q 23 12 4Q 11 延長	久 留 米	68	伝 習 館 76	13 1Q 25 17 2Q 9 16 3Q 21 30 4Q 20 延長	西 日 本 短 大 属 附	75
杉 森 71	16 1Q 24 19 2Q 12 12 3Q 14 24 4Q 11 延長	久 留 米 信 愛	61	八 女 学 院 73	11 1Q 11 21 2Q 11 19 3Q 19 22 4Q 14 延長	有 明 高 専	55	誠 修 76	11 1Q 12 33 2Q 20 17 3Q 15 15 4Q 24 延長	小 郡	71	あ り あ け 新 世 100	32 1Q 12 20 2Q 19 26 3Q 2 22 4Q 14 延長	祐 誠	47

準々決勝

柳 川 107	31 1Q 7 28 2Q 4 28 3Q 16 20 4Q 11 延長	三 池	38	八 女 75	18 1Q 13 20 2Q 16 19 3Q 14 18 4Q 18 延長	伝 習 館	61	杉 森 49	10 1Q 15 14 2Q 8 19 3Q 10 6 4Q 11 延長	八 女 学 院	44	あ り あ け 新 世 82	19 1Q 16 28 2Q 12 12 3Q 15 23 4Q 14 延長	誠 修	57
------------	--	-----	----	-----------	--	-------	----	-----------	--	---------	----	-------------------	--	-----	----

準決勝

柳 川 79	22 1Q 10 20 2Q 22 13 3Q 16 24 4Q 19 延長	八 女	67	あ り あ け 新 世 80	16 1Q 12 16 2Q 7 16 3Q 19 32 4Q 16 延長	杉 森	54	誠 修 57	14 1Q 8 18 2Q 14 17 3Q 18 8 4Q 13 延長	八 女 学 院	53	伝 習 館 83	25 1Q 11 18 2Q 19 25 3Q 11 15 4Q 17 延長	三 池	58
-----------	--	-----	----	-------------------	---	-----	----	-----------	--	---------	----	-------------	--	-----	----

下位トーナメント

柳 川 74	13 1Q 17 15 2Q 14 25 3Q 14 21 4Q 16 延長	あ り あ け 新 世	61	杉 森 67	20 1Q 18 18 2Q 13 13 3Q 18 16 4Q 15 延長	八 女	64	伝 習 館 58	16 1Q 12 15 2Q 8 14 3Q 19 13 4Q 8 延長	誠 修	47	八 女 学 院 77	15 1Q 10 27 2Q 20 23 3Q 11 12 4Q 10 延長	三 池	51
-----------	--	-------------	----	-----------	--	-----	----	-------------	--	-----	----	---------------	--	-----	----

成績

優勝	柳 川	準優勝	ありあけ新世	第三位	杉 森	第四位	八 女
第五位	伝 習 館	第六位	誠 修	第七位	八 女 学 院	第八位	三 池

2021年度福岡県高等学校総合体育大会バスケットボール競技大会中部ブロック予選会  
 (兼 全国高等学校総合体育大会福岡県中部ブロック予選会)  
 (兼 全九州高等学校体育大会福岡県中部ブロック予選会)

【男子組合せ】

	4/24	4/25	4/29	5/1	5/2	5/8	5/9	5/8	5/2	5/1	4/29	4/25	4/24		
1 福大大濠														宗像	26
2 福岡農業														福岡舞鶴	27
3 福工大城東														香椎	28
4 博多														須恵	29
5 光陵														玄界	30
6 冲学園														香椎工業	31
7 東福岡														福大若葉	32
8 太宰府														修猷館	33
9 玄洋														福岡講倫館	34
10 九産大九産														東海大福岡	35
11 筑紫台														福岡魁誠	36
12 筑前														武蔵台	37
13 西南学院														九産大九州	38
14 香住丘														博多工業	39
15 柏陵														早良	40
16 筑紫														筑紫丘	41
17 春日														福岡中央	42
18 糸島														純真	43
19 中村三陽														福翔	44
20 福岡常葉														新宮	45
21 筑陽学園														上智福岡	46
22 福岡水産														古賀竟成館	47
23 城南														糸島農業	48
24 筑紫中央														福岡	49
25 福岡工業														福岡西陵	50
														福岡第一	51

《男子順位決定戦》

9位～12位決定戦

	5/2	5/8	5/9
光陵			
筑前			
糸島			
福岡工業			
福岡舞鶴			
修猷館			
博多工業			
新宮			
光陵			
新宮			

5位～8位決定戦

	5/8	5/9
東福岡		
中村三陽		
九産大九州		
福翔		
東福岡		
福翔		

3位決定戦

	5/9
西南学院	
宗像	

- 第1位 福岡第一 第2位 福大大濠 第3位 宗像 第4位 西南学院 第5位 九産大九州 第6位 中村三陽  
 第7位 福翔 第8位 東福岡 第9位 福岡工業 第10位 修猷館 第11位 光陵 第12位 新宮

2021年度福岡県高等学校総合体育大会バスケットボール競技大会中部ブロック予選会  
 (兼 全国高等学校総合体育大会福岡県中部ブロック予選会)  
 (兼 全九州高等学校体育大会福岡県中部ブロック予選会)

【女子組合せ】

	4/24	4/25	4/29	5/1	5/2	5/8	5/9	5/8	5/2	5/1	4/29	4/25	4/24	
1 福大若葉					122									東海大福岡 24
2 光陵			87		29 38 28 27					112				福工大城東 25
3 筑紫中央		25 15 24 23		66	14 7 17 14					11 13 9 10				博多 26
4 新宮		15 12 22 20		90	17 27 27 15					74				香椎 27
5 福岡西陵		69		13 11 16 26	52					43				筑陽学園 28
6 筑紫女学園		97		29 28 16 24						26 10 14 24				福岡女子商 29
7 筑前		21 25 17 27		86						15 20 12 11				福岡翔 30
8 玄洋		29 28 16 24		97						58				古賀竟成館 31
9 城南		97		17 11 24 23						11 6 21 17				福岡雙葉 32
10 福岡常葉		86		17 11 24 23						23 36 23 24				筑紫 33
11 福岡中央		23 27 22 14		71						106				武蔵台 34
12 中村学園女子		15 7 9 14		92						77				福岡女子 35
13 修猷館		45		27 16 31 18						19 16 24 18				福岡講倫館 36
14 福岡舞鶴		46		2 8 6 18						13 10 15 11				糸島 37
15 須恵		11 19 11 5		2 8 6 18						49				筑紫丘 38
16 福岡農業		29 20 24 19		34						31 22 17 25				宇美商業 39
17 柏陵		92		33 30 12 25						11 12 15 28				福岡 40
18 春日		40		12 9 13 6						97				宗像 41
19 香住丘		40		0						31 22 17 25				海星女子学院 42
20 九産大九州		12 9 13 6		10 11 16 18						66				玄界 43
21 福岡魁誠		40		55						55				太宰府 44
22 筑紫台		12 9 13 6		10 11 16 18						13 14 15 16				九産大九産 45
23 福岡第一		12 9 13 6		10 11 16 18						58				精華女子 46

《女子順位決定戦》

9位～12位決定戦

	5/2	5/8	5/9
福岡西陵	66		
福岡中央	16 18 22 10		
柏陵	19 22 19 17		
春日	77		
福岡大城東	14 21 14 18		
福岡翔	11 16 17 10		
福岡講倫館	0		
九産大九産	0		
春日	20		
福岡大城東	20		
福岡翔	67		
福岡講倫館	14 21 14 18		
九産大九産	11 16 17 10		
春日	54		
福岡大城東	67		
福岡翔	14 15 17 21		
福岡講倫館	17 18 22 18		
九産大九産	75		
春日	68		
福岡翔	20 16 12 20		
	17 23 23 14		
	77		

5位～8位決定戦

	5/8	5/9
筑紫女学園	73	
福岡第一	20 15 21 17	
福岡女子	13 20 15 17	
宗像	65	
福岡第一	64	
福岡女子	4 18 14 15 13	
宗像	19 11 8 13 4	
福岡第一	63	
福岡女子	16 14 18 15	
宗像	14 30 8 15	
福岡第一	67	
福岡第一	104	
福岡女子	19 25 22 38	
	10 18 12 16	
	56	

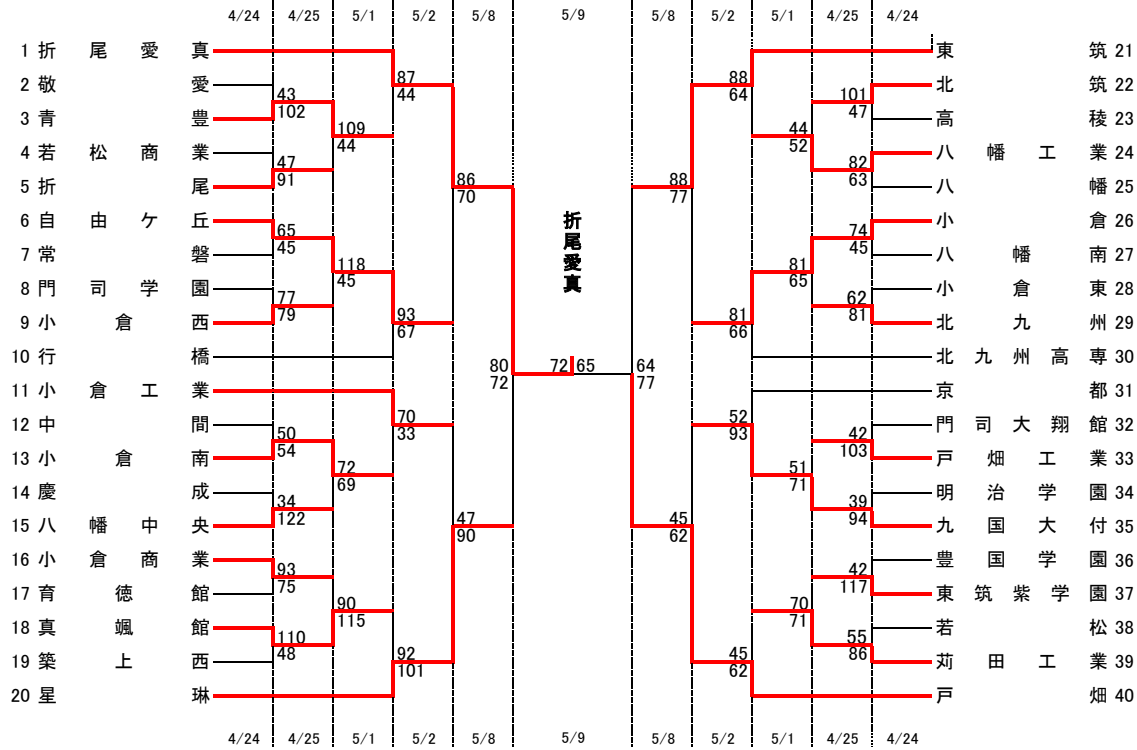
3位決定戦

	5/9
中村学園女子	72
東海大福岡	17 14 17 24
	19 18 33 24
	94

- 第1位 精華女子 第2位 福大若葉 第3位 東海大福岡 第4位 中村学園女子 第5位 筑紫女学園 第6位 宗像  
 第7位 福岡第一 第8位 福岡女子 第9位 福岡講倫館 第10位 福岡中央 第11位 福岡翔 第12位 春日

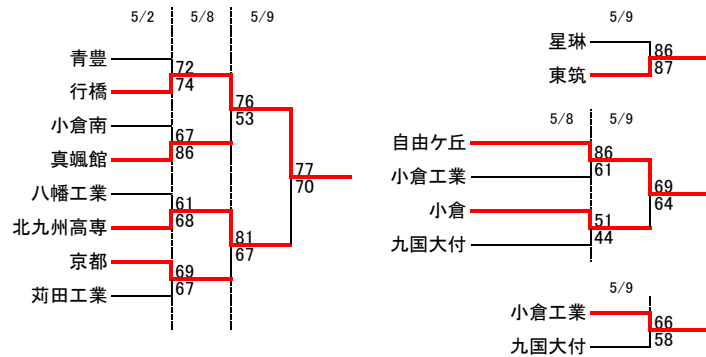
令和3年度福岡県高等学校総合体育大会バスケットボール選手権大会北部ブロック予選会  
 兼 全国高等学校総合体育大会北部ブロック予選会 兼全九州高等学校体育大会北部ブロック予選会(予選トーナメント)

[男子組合せ]



試合会場					
4月24日(土)					
若 若	松 中・間	中 間			
九・国 九 国 大 付	星 星	琳			
常・磐 常	磐				
4月25日(日)					
S	若 松	T	中 間		
U	八幡工業	V	戸畑工業		
5月1日(土)					
NO	九国大付	PQ	八幡中央		
R	北九州市立				
5月2日(日)					
IJ	九国大付	KL	八幡中央		
M	北九州市立				
5月8日(土)					
EF	戸畑	GH	八幡		
5月9日(日)					
AB	戸畑	CD	八幡		

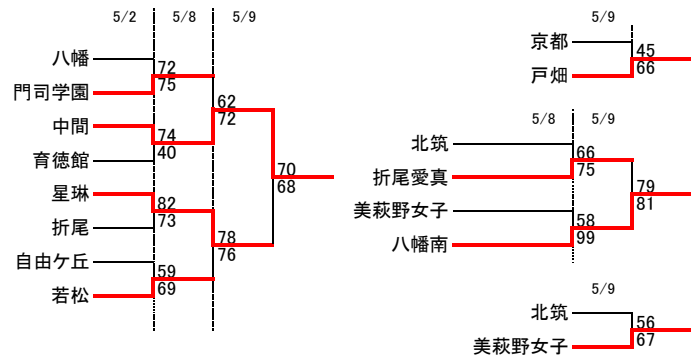
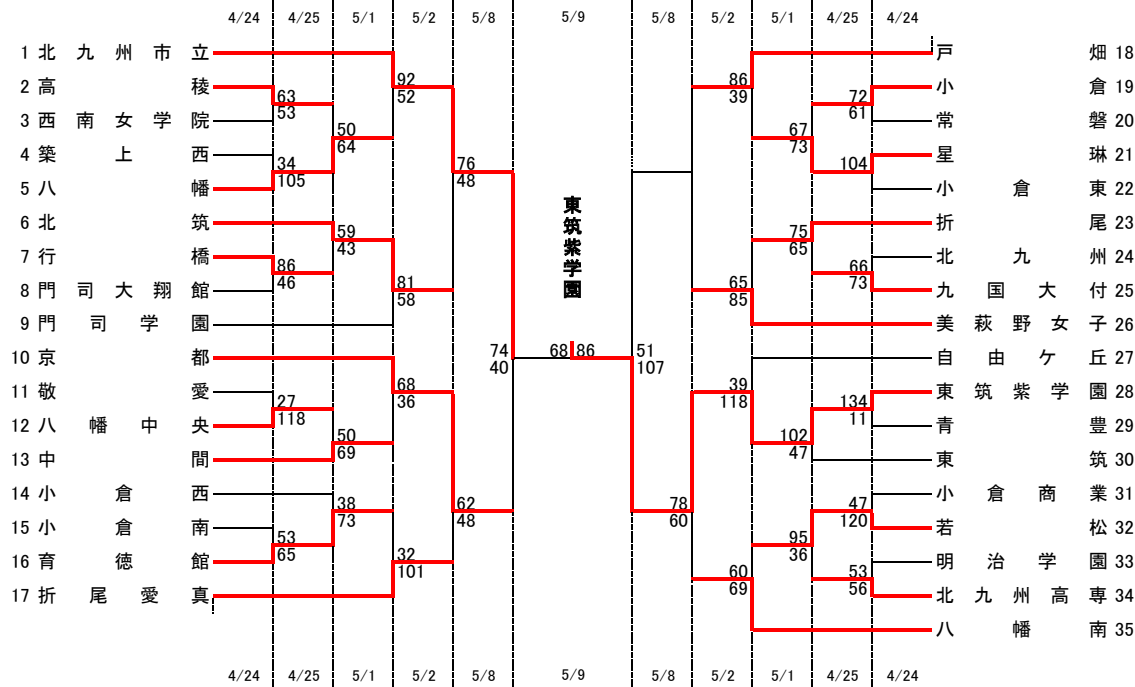
	試合開始時間	受付開始時間	T.O会場入り時間
①	9:00	8:00	8:30
②	11:00	9:30~	
③	13:00	11:30~	
④	15:00	13:30~	



最優秀選手賞	川原 水 (折尾愛真①)
敢闘賞	川原 麻弘 (戸畑⑤)
優秀選手賞	大安 翔 (折尾愛真⑥)
	中山 敬太郎 (東筑④)
	野中 旭 (星琳⑩)

令和3年度福岡県高等学校総合体育大会バスケットボール選手権大会北部ブロック予選会  
兼 全国高等学校総合体育大会北部ブロック予選会 兼全九州高等学校体育大会北部ブロック予選会(予選トーナメント)

[女子組合せ]



最優秀選手賞	梅山 花 (東筑紫学園④)
敢闘賞	深堀 遥 (北九州市立④)
優秀選手賞	原園 美咲 (東筑紫学園⑦)
	森友 寧々(戸畑④)
	矢鳴 めぐみ (京都⑥)

試合会場					
4月24日(土)					
若	若	松	中・間	中	間
九・国	九国大	付	星	星	琳
常・磐	常	磐			
4月25日(日)					
S	若	松	T	中 間	
U	八幡工業	磐	V	戸畑工業	
5月1日(土)					
NO	九国大付	PQ	八幡中央		
R	北九州市立				
5月2日(日)					
IJ	九国大付	KL	八幡中央		
M	北九州市立				
5月8日(土)					
EF	戸	畑	GH	八 幡	
5月9日(日)					
AB	戸	畑	CD	八 幡	

	試合開始時間	受付開始時間	T.O会場入り時間
①	9:00	8:00	8:30
②	11:00	9:30~	
③	13:00	11:30~	
④	15:00	13:30~	



# 令和3年度福岡県高等学校総合体育大会バスケットボール競技大会筑豊ブロック予選会

(兼 全国高等学校総合体育大会バスケットボール競技大会福岡県筑豊ブロック予選 兼 第74回全九州高等学校体育大会バスケットボール競技大会福岡県筑豊ブロック予選)

会場: 5月1・2・3・4日(鞍手高校A・B・C・D・E・F・G・Hコート)

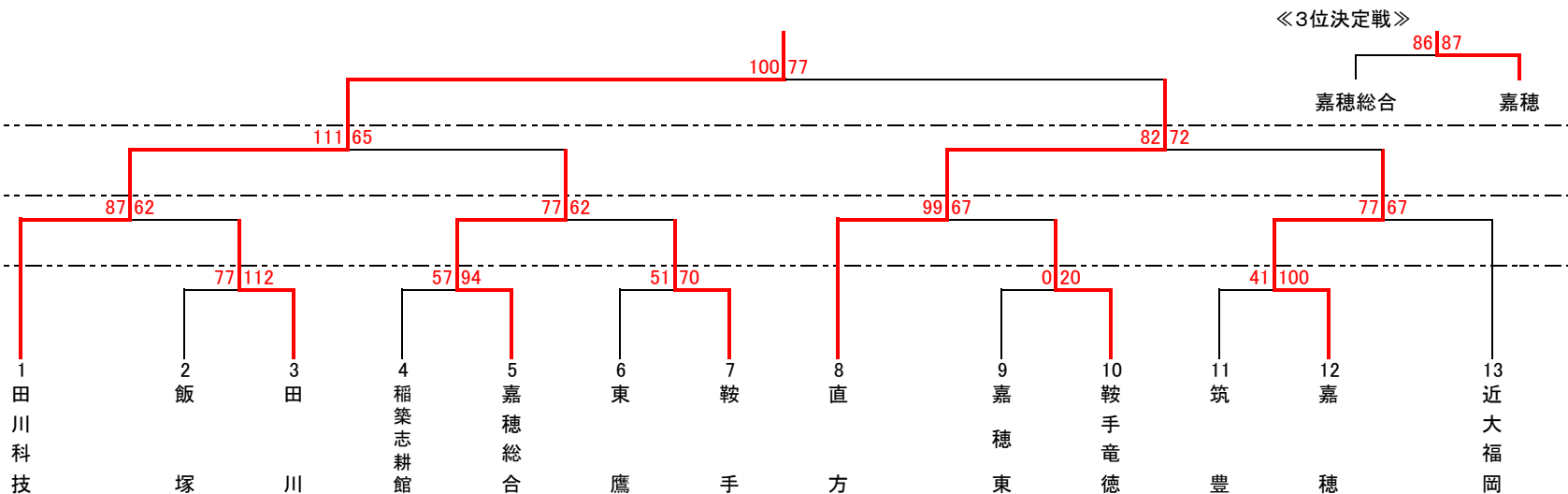
## 【男子】

5月4日(火)

5月3日(月)

5月2日(日)

5月1日(土)



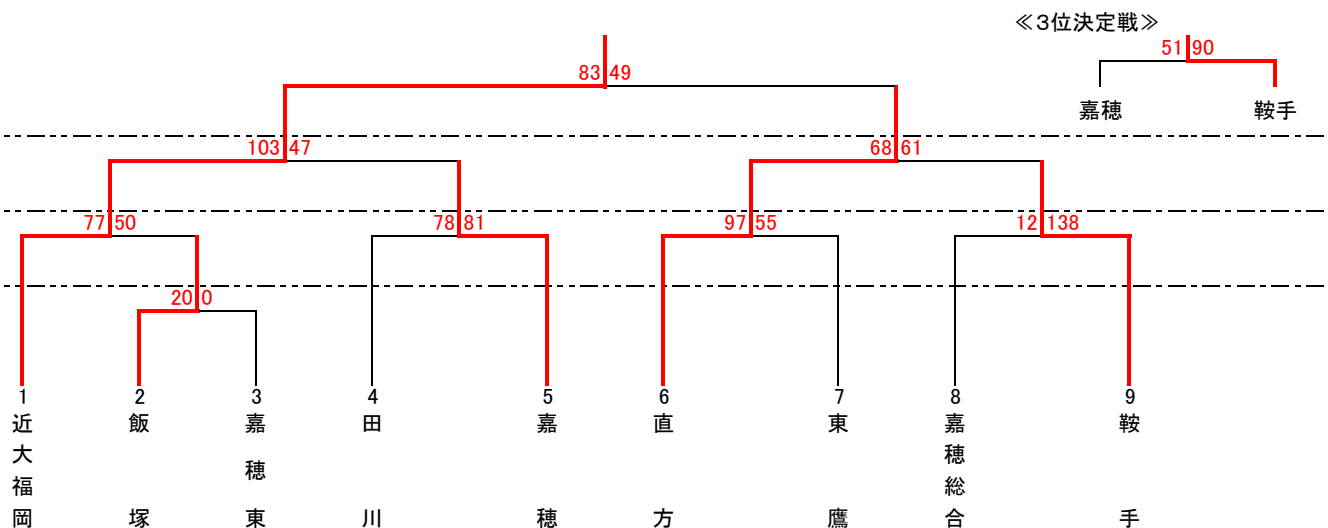
## 【女子】

5月4日(火)

5月3日(月)

5月2日(日)

5月1日(土)



### 【最終結果】

順位	男子	女子
1位	田川科技	近大福岡
2位	直方	直方
3位	嘉穂	鞍手
4位	嘉穂総合	嘉穂

令和3年度福岡県高等学校総合体育大会バスケットボール競技大会筑豊ブロック予選会（男子得点表）

1回戦

嘉 穂	1Q	21	-	2	10	筑 豊
	2Q	18	-	13	20	
	3Q	27	-	22	30	
	4Q	34	-	4	40	
	延長		-		延長	
100						41
嘉 穂 総 合	1Q	22	-	14	10	稲 築 志 耕 館
	2Q	10	-	18	20	
	3Q	35	-	14	30	
	4Q	27	-	11	40	
	延長		-		延長	
94						57
鞍 手 竜 徳	1Q		-		10	嘉 穂 東
	2Q		-		20	
	3Q		-		30	
	4Q		-		40	
	延長		-		延長	
20						0

鞍 手	1Q	22	-	7	10	東 鷹
	2Q	12	-	12	20	
	3Q	17	-	24	30	
	4Q	19	-	8	40	
	延長		-		延長	
70						51
田 川	1Q	28	-	14	10	飯 塚
	2Q	25	-	19	20	
	3Q	19	-	24	30	
	4Q	40	-	20	40	
	延長		-		延長	
112						77

2回戦

田 川 科 技	1Q	23	-	16	10	田 川
	2Q	21	-	18	20	
	3Q	23	-	12	30	
	4Q	20	-	16	40	
	延長		-		延長	
87						62
直 方	1Q	17	-	23	10	鞍 手 竜 徳
	2Q	30	-	11	20	
	3Q	31	-	23	30	
	4Q	21	-	10	40	
	延長		-		延長	
99						67

嘉 穂 総 合	1Q	17	-	9	10	鞍 手
	2Q	16	-	16	20	
	3Q	18	-	22	30	
	4Q	26	-	15	40	
	延長		-		延長	
77						62
嘉 穂	1Q	18	-	20	10	近 大 福 岡
	2Q	22	-	12	20	
	3Q	26	-	15	30	
	4Q	11	-	20	40	
	延長		-		延長	
77						67

準決勝

田 川 科 技	1Q	29	-	19	10	嘉 穂 総 合
	2Q	28	-	13	20	
	3Q	32	-	13	30	
	4Q	22	-	20	40	
	延長		-		延長	
111						65

直 方	1Q	25	-	20	10	嘉 穂
	2Q	23	-	8	20	
	3Q	19	-	17	30	
	4Q	15	-	27	40	
	延長		-		延長	
82						72

決勝

田 川 科 技	1Q	20	-	13	10	直 方
	2Q	25	-	23	20	
	3Q	29	-	13	30	
	4Q	26	-	28	40	
	延長		-		延長	
100						77

3位決定戦

嘉 穂	1Q	18	-	22	10	嘉 穂 総 合
	2Q	23	-	20	20	
	3Q	20	-	24	30	
	4Q	26	-	20	40	
	延長		-		延長	
87						86

令和3年度福岡県高等学校総合体育大会バスケットボール競技大会筑豊ブロック予選会（女子得点表）

1 回戦													
飯塚	1Q		-		1Q	嘉穂東							
	2Q		-		2Q								
	3Q		-		3Q								
	4Q		-		4Q								
	延長		-		延長								
20					0								
2 回戦													
近大福岡	1Q	19	-	8	1Q	飯塚	嘉穂	1Q	25	-	16	1Q	田川
	2Q	27	-	11	2Q			2Q	11	-	22	2Q	
	3Q	18	-	15	3Q			3Q	24	-	15	3Q	
	4Q	13	-	16	4Q			4Q	21	-	25	4Q	
	延長		-		延長			延長		-		延長	
77					50	81					78		
直方	1Q	25	-	16	1Q	東鷹	鞍手	1Q	41	-	1	1Q	嘉穂総合
	2Q	26	-	14	2Q			2Q	36	-	4	2Q	
	3Q	24	-	8	3Q			3Q	26	-	2	3Q	
	4Q	22	-	17	4Q			4Q	35	-	5	4Q	
	延長		-		延長			延長		-		延長	
97					55	138					12		
準決勝													
近大福岡	1Q	33	-	2	1Q	嘉穂	直方	1Q	21	-	10	1Q	鞍手
	2Q	27	-	13	2Q			2Q	14	-	20	2Q	
	3Q	24	-	17	3Q			3Q	20	-	20	3Q	
	4Q	19	-	15	4Q			4Q	13	-	11	4Q	
	延長		-		延長			延長		-		延長	
103					47	68					61		
決勝													
近大福岡	1Q	27	-	10	1Q	直方	鞍手	1Q	21	-	4	1Q	嘉穂
	2Q	24	-	7	2Q			2Q	22	-	12	2Q	
	3Q	16	-	14	3Q			3Q	23	-	12	3Q	
	4Q	16	-	18	4Q			4Q	24	-	23	4Q	
	延長		-		延長			延長		-		延長	
83					49	90					51		
3位決定戦													
3位決定戦													
3位決定戦													