

試合結果 記録用紙

福井県高体連バスケットボール専門部

大会名： 令和3年度 福井県高等学校春季総合体育大会バスケットボール競技会

期 日： 2021年 6月 6日 (日)

会 場： 美浜町総合運動公園体育館

男子 準決勝

北陸	141	$\begin{bmatrix} 29 & - & 10 \\ 27 & - & 8 \\ 31 & - & 10 \\ 54 & - & 25 \end{bmatrix}$	53	足羽	武生	39	$\begin{bmatrix} 10 & - & 24 \\ 6 & - & 34 \\ 7 & - & 23 \\ 16 & - & 26 \end{bmatrix}$	107	福井商業
----	-----	---	----	----	----	----	--	-----	------

男子 決勝

北陸	107	$\begin{bmatrix} 33 & 9 \\ 22 & 17 \\ 26 & 21 \\ 26 & 19 \end{bmatrix}$	66	福井商業
----	-----	---	----	------

男子 3位決定戦

足羽	77	$\begin{bmatrix} 23 & 0 \\ 25 & 16 \\ 18 & 10 \\ 11 & 32 \end{bmatrix}$	58	武生
----	----	---	----	----

最終成績 1位：北陸 2位：福井商業 3位：足羽 4位：武生

女子 準決勝

足羽	138	$\begin{bmatrix} 36 & - & 12 \\ 37 & - & 16 \\ 32 & - & 13 \\ 33 & - & 4 \end{bmatrix}$	45	若狭	仁愛女子	63	$\begin{bmatrix} 15 & - & 25 \\ 17 & - & 13 \\ 17 & - & 13 \\ 14 & - & 17 \end{bmatrix}$	68	福井商業
----	-----	---	----	----	------	----	--	----	------

女子 決勝

足羽	91	$\begin{bmatrix} 21 & - & 19 \\ 19 & - & 15 \\ 26 & - & 26 \\ 25 & - & 25 \end{bmatrix}$	85	福井商業
----	----	--	----	------

女子 3位決定戦

若狭	66	$\begin{bmatrix} 20 & - & 27 \\ 11 & - & 26 \\ 21 & - & 15 \\ 14 & - & 23 \end{bmatrix}$	91	仁愛女子
----	----	--	----	------

最終成績 1位：足羽 2位：福井商業 3位：仁愛女子 4位：若狭

試合結果 記録用紙

福井県高体連バスケットボール専門部

大会名： 令和3年度 福井県高等学校春季総合体育大会バスケットボール競技会

期 日： 2021年 6月 5日 (土)

会 場： 大野市エキサイト広場アリーナ・鯖江市スポーツ交流館

男子 2回戦

<table style="width: 100%; border-collapse: collapse;"> <tr> <td style="width: 15%; text-align: right;">鯖江</td> <td style="width: 10%; text-align: center;">56</td> <td style="width: 20%; text-align: center;"> $\begin{bmatrix} 17 & - & 27 \\ 17 & - & 22 \\ 8 & - & 26 \\ 14 & - & 13 \end{bmatrix}$ </td> <td style="width: 10%; text-align: center;">88</td> <td style="width: 15%; text-align: right;">坂井</td> </tr> <tr> <td style="text-align: right;">敦賀気比</td> <td style="text-align: center;">47</td> <td style="text-align: center;"> $\begin{bmatrix} 10 & - & 8 \\ 10 & - & 22 \\ 14 & - & 23 \\ 13 & - & 22 \end{bmatrix}$ </td> <td style="text-align: center;">75</td> <td style="text-align: right;">金津</td> </tr> </table>	鯖江	56	$\begin{bmatrix} 17 & - & 27 \\ 17 & - & 22 \\ 8 & - & 26 \\ 14 & - & 13 \end{bmatrix}$	88	坂井	敦賀気比	47	$\begin{bmatrix} 10 & - & 8 \\ 10 & - & 22 \\ 14 & - & 23 \\ 13 & - & 22 \end{bmatrix}$	75	金津	<table style="width: 100%; border-collapse: collapse;"> <tr> <td style="width: 15%; text-align: right;">武生</td> <td style="width: 10%; text-align: center;">69</td> <td style="width: 20%; text-align: center;"> $\begin{bmatrix} 17 & - & 10 \\ 12 & - & 8 \\ 30 & - & 8 \\ 10 & - & 21 \end{bmatrix}$ </td> <td style="width: 10%; text-align: center;">47</td> <td style="width: 15%; text-align: right;">若狭東</td> </tr> <tr> <td style="text-align: right;">丸岡</td> <td style="text-align: center;">39</td> <td style="text-align: center;"> $\begin{bmatrix} 11 & - & 30 \\ 9 & - & 38 \\ 5 & - & 44 \\ 14 & - & 29 \end{bmatrix}$ </td> <td style="text-align: center;">141</td> <td style="text-align: right;">藤島</td> </tr> </table>	武生	69	$\begin{bmatrix} 17 & - & 10 \\ 12 & - & 8 \\ 30 & - & 8 \\ 10 & - & 21 \end{bmatrix}$	47	若狭東	丸岡	39	$\begin{bmatrix} 11 & - & 30 \\ 9 & - & 38 \\ 5 & - & 44 \\ 14 & - & 29 \end{bmatrix}$	141	藤島
鯖江	56	$\begin{bmatrix} 17 & - & 27 \\ 17 & - & 22 \\ 8 & - & 26 \\ 14 & - & 13 \end{bmatrix}$	88	坂井																	
敦賀気比	47	$\begin{bmatrix} 10 & - & 8 \\ 10 & - & 22 \\ 14 & - & 23 \\ 13 & - & 22 \end{bmatrix}$	75	金津																	
武生	69	$\begin{bmatrix} 17 & - & 10 \\ 12 & - & 8 \\ 30 & - & 8 \\ 10 & - & 21 \end{bmatrix}$	47	若狭東																	
丸岡	39	$\begin{bmatrix} 11 & - & 30 \\ 9 & - & 38 \\ 5 & - & 44 \\ 14 & - & 29 \end{bmatrix}$	141	藤島																	

男子 3回戦

<table style="width: 100%; border-collapse: collapse;"> <tr> <td style="width: 15%; text-align: right;">北陸</td> <td style="width: 10%; text-align: center;">209</td> <td style="width: 20%; text-align: center;"> $\begin{bmatrix} 46 & - & 9 \\ 47 & - & 5 \\ 54 & - & 5 \\ 62 & - & 6 \end{bmatrix}$ </td> <td style="width: 10%; text-align: center;">25</td> <td style="width: 15%; text-align: right;">坂井</td> </tr> <tr> <td style="text-align: right;">金津</td> <td style="text-align: center;">49</td> <td style="text-align: center;"> $\begin{bmatrix} 12 & - & 21 \\ 13 & - & 30 \\ 8 & - & 17 \\ 16 & - & 21 \end{bmatrix}$ </td> <td style="text-align: center;">89</td> <td style="text-align: right;">足羽</td> </tr> </table>	北陸	209	$\begin{bmatrix} 46 & - & 9 \\ 47 & - & 5 \\ 54 & - & 5 \\ 62 & - & 6 \end{bmatrix}$	25	坂井	金津	49	$\begin{bmatrix} 12 & - & 21 \\ 13 & - & 30 \\ 8 & - & 17 \\ 16 & - & 21 \end{bmatrix}$	89	足羽	<table style="width: 100%; border-collapse: collapse;"> <tr> <td style="width: 15%; text-align: right;">羽水</td> <td style="width: 10%; text-align: center;">54</td> <td style="width: 20%; text-align: center;"> $\begin{bmatrix} 12 & - & 17 \\ 18 & - & 12 \\ 8 & - & 14 \\ 16 & - & 20 \end{bmatrix}$ </td> <td style="width: 10%; text-align: center;">63</td> <td style="width: 15%; text-align: right;">武生</td> </tr> <tr> <td style="text-align: right;">藤島</td> <td style="text-align: center;">63</td> <td style="text-align: center;"> $\begin{bmatrix} 19 & - & 9 \\ 12 & - & 21 \\ 17 & - & 17 \\ 15 & - & 22 \end{bmatrix}$ </td> <td style="text-align: center;">69</td> <td style="text-align: right;">福井商業</td> </tr> </table>	羽水	54	$\begin{bmatrix} 12 & - & 17 \\ 18 & - & 12 \\ 8 & - & 14 \\ 16 & - & 20 \end{bmatrix}$	63	武生	藤島	63	$\begin{bmatrix} 19 & - & 9 \\ 12 & - & 21 \\ 17 & - & 17 \\ 15 & - & 22 \end{bmatrix}$	69	福井商業
北陸	209	$\begin{bmatrix} 46 & - & 9 \\ 47 & - & 5 \\ 54 & - & 5 \\ 62 & - & 6 \end{bmatrix}$	25	坂井																	
金津	49	$\begin{bmatrix} 12 & - & 21 \\ 13 & - & 30 \\ 8 & - & 17 \\ 16 & - & 21 \end{bmatrix}$	89	足羽																	
羽水	54	$\begin{bmatrix} 12 & - & 17 \\ 18 & - & 12 \\ 8 & - & 14 \\ 16 & - & 20 \end{bmatrix}$	63	武生																	
藤島	63	$\begin{bmatrix} 19 & - & 9 \\ 12 & - & 21 \\ 17 & - & 17 \\ 15 & - & 22 \end{bmatrix}$	69	福井商業																	

女子 2回戦

<table style="width: 100%; border-collapse: collapse;"> <tr> <td style="width: 15%; text-align: right;">金津</td> <td style="width: 10%; text-align: center;">63</td> <td style="width: 20%; text-align: center;"> $\begin{bmatrix} 12 & - & 13 \\ 19 & - & 22 \\ 12 & - & 15 \\ 20 & - & 14 \end{bmatrix}$ </td> <td style="width: 10%; text-align: center;">64</td> <td style="width: 15%; text-align: right;">鯖江</td> </tr> <tr> <td style="text-align: right;">若狭</td> <td style="text-align: center;">56</td> <td style="text-align: center;"> $\begin{bmatrix} 17 & - & 12 \\ 13 & - & 13 \\ 15 & - & 11 \\ 11 & - & 17 \end{bmatrix}$ </td> <td style="text-align: center;">53</td> <td style="text-align: right;">羽水</td> </tr> </table>	金津	63	$\begin{bmatrix} 12 & - & 13 \\ 19 & - & 22 \\ 12 & - & 15 \\ 20 & - & 14 \end{bmatrix}$	64	鯖江	若狭	56	$\begin{bmatrix} 17 & - & 12 \\ 13 & - & 13 \\ 15 & - & 11 \\ 11 & - & 17 \end{bmatrix}$	53	羽水	<table style="width: 100%; border-collapse: collapse;"> <tr> <td style="width: 15%; text-align: right;">武生商業 武生商工</td> <td style="width: 10%; text-align: center;">61</td> <td style="width: 20%; text-align: center;"> $\begin{bmatrix} 20 & - & 5 \\ 13 & - & 16 \\ 9 & - & 13 \\ 19 & - & 15 \end{bmatrix}$ </td> <td style="width: 10%; text-align: center;">49</td> <td style="width: 15%; text-align: right;">敦賀気比</td> </tr> <tr> <td style="text-align: right;">敦賀</td> <td style="text-align: center;">94</td> <td style="text-align: center;"> $\begin{bmatrix} 30 & - & 10 \\ 27 & - & 12 \\ 20 & - & 20 \\ 17 & - & 12 \end{bmatrix}$ </td> <td style="text-align: center;">54</td> <td style="text-align: right;">武生東</td> </tr> </table>	武生商業 武生商工	61	$\begin{bmatrix} 20 & - & 5 \\ 13 & - & 16 \\ 9 & - & 13 \\ 19 & - & 15 \end{bmatrix}$	49	敦賀気比	敦賀	94	$\begin{bmatrix} 30 & - & 10 \\ 27 & - & 12 \\ 20 & - & 20 \\ 17 & - & 12 \end{bmatrix}$	54	武生東
金津	63	$\begin{bmatrix} 12 & - & 13 \\ 19 & - & 22 \\ 12 & - & 15 \\ 20 & - & 14 \end{bmatrix}$	64	鯖江																	
若狭	56	$\begin{bmatrix} 17 & - & 12 \\ 13 & - & 13 \\ 15 & - & 11 \\ 11 & - & 17 \end{bmatrix}$	53	羽水																	
武生商業 武生商工	61	$\begin{bmatrix} 20 & - & 5 \\ 13 & - & 16 \\ 9 & - & 13 \\ 19 & - & 15 \end{bmatrix}$	49	敦賀気比																	
敦賀	94	$\begin{bmatrix} 30 & - & 10 \\ 27 & - & 12 \\ 20 & - & 20 \\ 17 & - & 12 \end{bmatrix}$	54	武生東																	

女子 3回戦

<table style="width: 100%; border-collapse: collapse;"> <tr> <td style="width: 15%; text-align: right;">足羽</td> <td style="width: 10%; text-align: center;">163</td> <td style="width: 20%; text-align: center;"> $\begin{bmatrix} 42 & - & 5 \\ 33 & - & 7 \\ 55 & - & 18 \\ 33 & - & 20 \end{bmatrix}$ </td> <td style="width: 10%; text-align: center;">50</td> <td style="width: 15%; text-align: right;">鯖江</td> </tr> <tr> <td style="text-align: right;">若狭</td> <td style="text-align: center;">62</td> <td style="text-align: center;"> $\begin{bmatrix} 20 & - & 13 \\ 13 & - & 17 \\ 16 & - & 9 \\ 13 & - & 10 \end{bmatrix}$ </td> <td style="text-align: center;">49</td> <td style="text-align: right;">藤島</td> </tr> </table>	足羽	163	$\begin{bmatrix} 42 & - & 5 \\ 33 & - & 7 \\ 55 & - & 18 \\ 33 & - & 20 \end{bmatrix}$	50	鯖江	若狭	62	$\begin{bmatrix} 20 & - & 13 \\ 13 & - & 17 \\ 16 & - & 9 \\ 13 & - & 10 \end{bmatrix}$	49	藤島	<table style="width: 100%; border-collapse: collapse;"> <tr> <td style="width: 15%; text-align: right;">仁愛女子</td> <td style="width: 10%; text-align: center;">111</td> <td style="width: 20%; text-align: center;"> $\begin{bmatrix} 32 & - & 10 \\ 20 & - & 13 \\ 32 & - & 9 \\ 27 & - & 9 \end{bmatrix}$ </td> <td style="width: 10%; text-align: center;">41</td> <td style="width: 15%; text-align: right;">武生商業 武生商工</td> </tr> <tr> <td style="text-align: right;">敦賀</td> <td style="text-align: center;">52</td> <td style="text-align: center;"> $\begin{bmatrix} 10 & - & 26 \\ 14 & - & 22 \\ 4 & - & 36 \\ 24 & - & 24 \end{bmatrix}$ </td> <td style="text-align: center;">108</td> <td style="text-align: right;">福井商業</td> </tr> </table>	仁愛女子	111	$\begin{bmatrix} 32 & - & 10 \\ 20 & - & 13 \\ 32 & - & 9 \\ 27 & - & 9 \end{bmatrix}$	41	武生商業 武生商工	敦賀	52	$\begin{bmatrix} 10 & - & 26 \\ 14 & - & 22 \\ 4 & - & 36 \\ 24 & - & 24 \end{bmatrix}$	108	福井商業
足羽	163	$\begin{bmatrix} 42 & - & 5 \\ 33 & - & 7 \\ 55 & - & 18 \\ 33 & - & 20 \end{bmatrix}$	50	鯖江																	
若狭	62	$\begin{bmatrix} 20 & - & 13 \\ 13 & - & 17 \\ 16 & - & 9 \\ 13 & - & 10 \end{bmatrix}$	49	藤島																	
仁愛女子	111	$\begin{bmatrix} 32 & - & 10 \\ 20 & - & 13 \\ 32 & - & 9 \\ 27 & - & 9 \end{bmatrix}$	41	武生商業 武生商工																	
敦賀	52	$\begin{bmatrix} 10 & - & 26 \\ 14 & - & 22 \\ 4 & - & 36 \\ 24 & - & 24 \end{bmatrix}$	108	福井商業																	

試合結果 記録用紙

福井県高体連バスケットボール専門部

大会名： 令和3年度 福井県高等学校春季総合体育大会バスケットボール競技会

期 日： 2021年 6月 4日 (金)

会 場： 美浜町総合運動公園体育館・大野市エキサイト広場アリーナ

男子 1回戦

<p>武生工業 武生商工</p>	86	$\begin{bmatrix} 11 & - & 7 \\ 29 & - & 12 \\ 34 & - & 7 \\ 12 & - & 14 \end{bmatrix}$	40	三国	<p>福井高専</p>	57	$\begin{bmatrix} 16 & - & 31 \\ 20 & - & 12 \\ 6 & - & 20 \\ 15 & - & 14 \end{bmatrix}$	77	若狭
<p>鯖江</p>	90	$\begin{bmatrix} 27 & - & 14 \\ 27 & - & 10 \\ 25 & - & 12 \\ 11 & - & 20 \end{bmatrix}$	56	丹生	<p>武生</p>	91	$\begin{bmatrix} 19 & - & 14 \\ 20 & - & 7 \\ 27 & - & 15 \\ 25 & - & 12 \end{bmatrix}$	48	科学技術
<p>武生東</p>	63	$\begin{bmatrix} 15 & - & 19 \\ 19 & - & 17 \\ 8 & - & 25 \\ 21 & - & 14 \end{bmatrix}$	75	金津	<p>啓新</p>	53	$\begin{bmatrix} 8 & - & 23 \\ 14 & - & 24 \\ 8 & - & 28 \\ 23 & - & 23 \end{bmatrix}$	98	藤島
<p>敦賀</p>	52	$\begin{bmatrix} 8 & - & 26 \\ 12 & - & 32 \\ 20 & - & 19 \\ 12 & - & 18 \end{bmatrix}$	95	足羽	<p>高志</p>	59	$\begin{bmatrix} 25 & - & 18 \\ 16 & - & 17 \\ 10 & - & 18 \\ 8 & - & 19 \end{bmatrix}$	72	奥越明成

男子 2回戦

<p>北陸</p>	172	$\begin{bmatrix} 37 & - & 9 \\ 38 & - & 10 \\ 63 & - & 2 \\ 34 & - & 12 \end{bmatrix}$	33	武生工業 武生商工	<p>羽水</p>	74	$\begin{bmatrix} 20 & - & 12 \\ 26 & - & 6 \\ 11 & - & 17 \\ 17 & - & 16 \end{bmatrix}$	51	若狭
<p>足羽</p>	65	$\begin{bmatrix} 21 & - & 8 \\ 17 & - & 11 \\ 8 & - & 14 \\ 19 & - & 11 \end{bmatrix}$	44	大野	<p>奥越明成</p>	65	$\begin{bmatrix} 13 & - & 22 \\ 7 & - & 36 \\ 27 & - & 29 \\ 18 & - & 37 \end{bmatrix}$	124	福井商業

女子 1回戦

<p>奥越明成</p>	46	$\begin{bmatrix} 11 & - & 13 \\ 9 & - & 19 \\ 9 & - & 21 \\ 17 & - & 10 \end{bmatrix}$	63	丸岡	<p>勝山</p>	30	$\begin{bmatrix} 5 & - & 35 \\ 10 & - & 20 \\ 7 & - & 33 \\ 8 & - & 19 \end{bmatrix}$	107	高志
-------------	----	--	----	----	-----------	----	---	-----	----

女子 2回戦

<p>足羽</p>	168	$\begin{bmatrix} 52 & - & 4 \\ 42 & - & 2 \\ 38 & - & 3 \\ 36 & - & 4 \end{bmatrix}$	13	丸岡	<p>仁愛女子</p>	119	$\begin{bmatrix} 36 & - & 18 \\ 18 & - & 21 \\ 35 & - & 15 \\ 30 & - & 7 \end{bmatrix}$	61	大野
<p>武生</p>	30	$\begin{bmatrix} 3 & - & 23 \\ 9 & - & 9 \\ 13 & - & 28 \\ 5 & - & 29 \end{bmatrix}$	89	藤島	<p>高志</p>	39	$\begin{bmatrix} 5 & - & 43 \\ 11 & - & 23 \\ 14 & - & 20 \\ 9 & - & 43 \end{bmatrix}$	129	福井商業

令和3年度 福井県高等学校春季総合体育大会

期 日 令和3年6月4日(金)・5日(土)・6日(日)

会 場 美浜町総合運動公園体育館(A・Bコート)

大野エキサイト広場アリーナ(C・Dコート) 鯖江市スポーツ交流館(E・Fコート)

競技時間 6月4日(金) 美浜 第1試合 9:15 第2試合 11:00 第3試合 12:45 第4試合 14:30

大野 第1試合 9:15 第2試合 11:00 第3試合 12:45 第4試合 14:30 第5試合 16:15

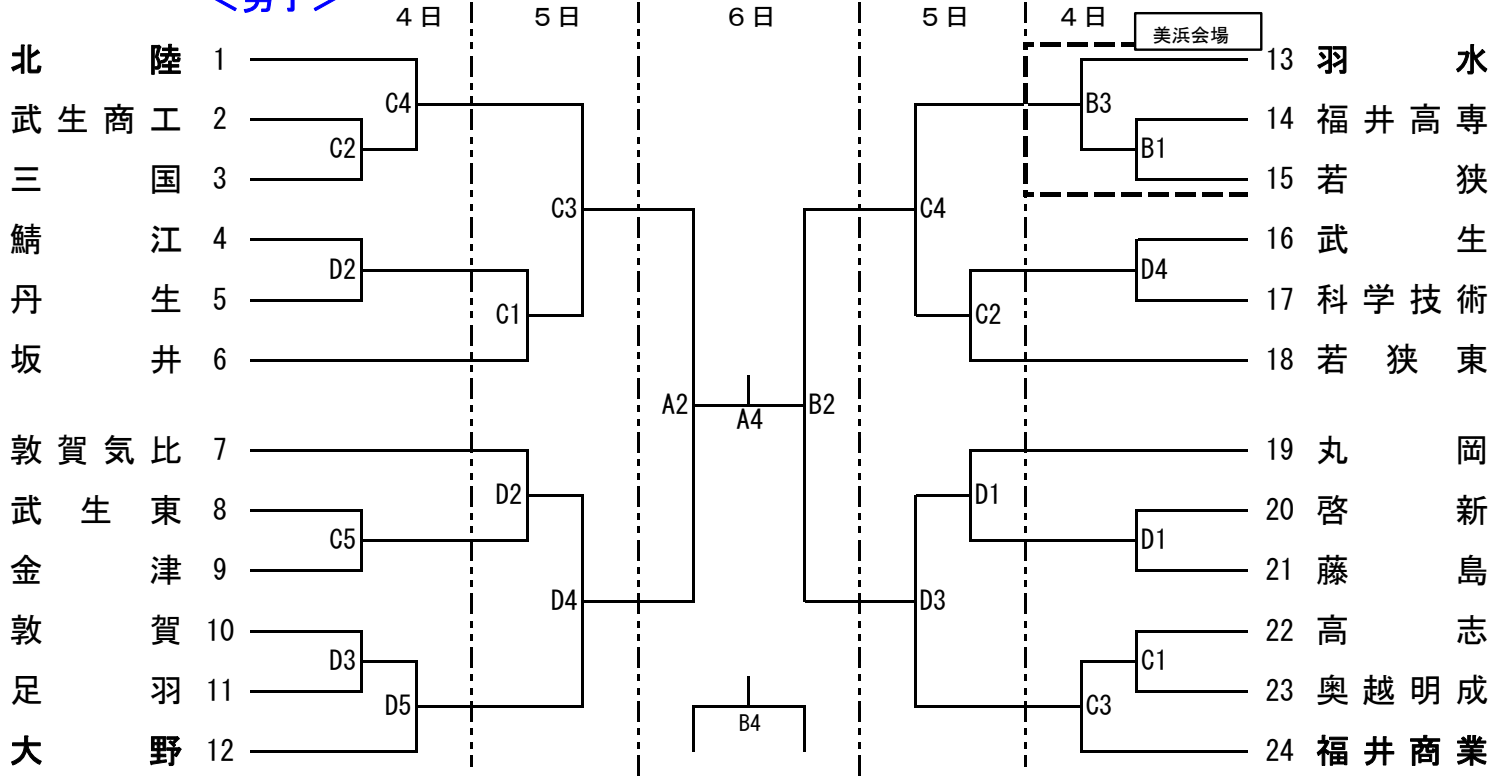
6月5日(土) 鯖江 第1試合 9:00 第2試合 11:00 第3試合 13:00 第4試合 15:00

大野 第1試合 9:15 第2試合 11:00 第3試合 12:45 第4試合 14:30

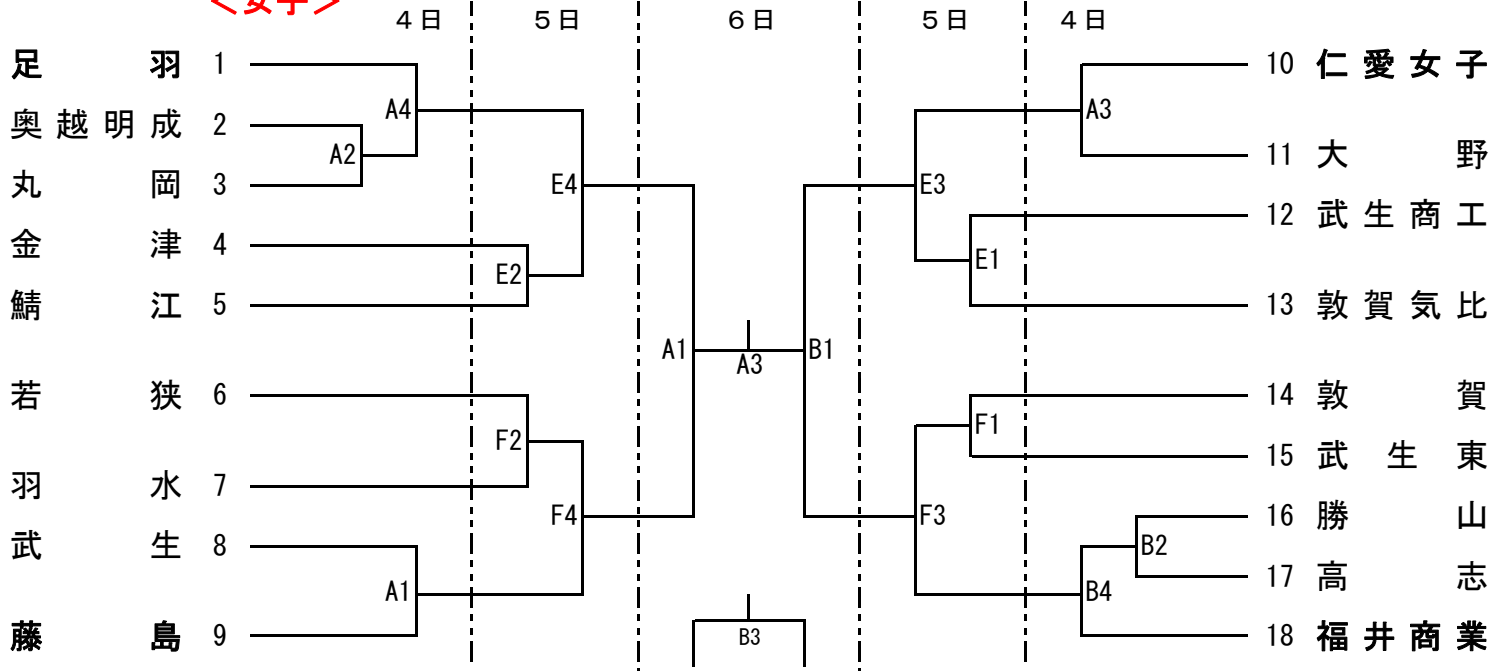
6月6日(日) 美浜 第1試合 9:15 第2試合 11:00 第3試合 12:45 第4試合 14:30

※鯖江会場のみ
アップ時間確保のため
試合間を30分に。

<男子>



<女子>



〔ベンチ〕 抽選番号の若い方がオフィシャルに向かって右側とし、ユニホームは淡色、最初に攻めるバスケットは相手側とする。

〔オフィシャル〕 (1・2日目) 第1試合のオフィシャルは、第2試合の両チームから4名ずつを出して行う。

第2試合以降は、負けたチームが8名を出してオフィシャル・モップ拭きを行う。

(3日目) 第1試合のオフィシャルは、第2試合の各チームから4名ずつを出して行う。

第2試合以降は、前の試合の両チームが4名ずつ出してオフィシャル・モップ拭きを行う。