

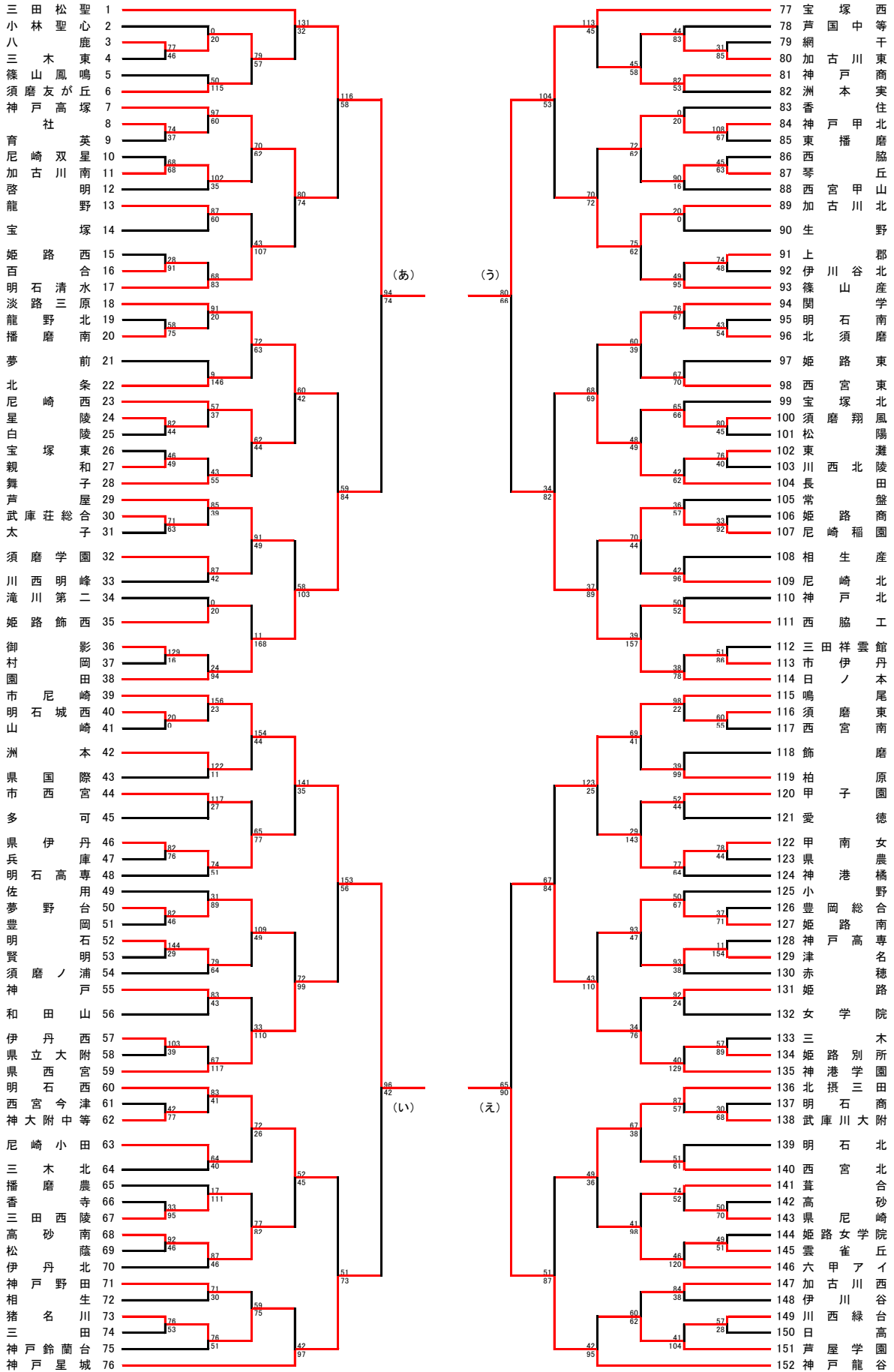
第65回兵庫県高等学校総合体育大会  
令和3年度兵庫県高等学校バスケットボール大会

女子リーグ戦表

決勝 リーグ	三田松聖	市尼崎	宝塚西	神戸龍谷	順位
三田松聖		× 52 - 70	○ 76 - 62	○ 87 - 85	2位 (2勝1敗)
市尼崎	○ 70 - 52		× 71 - 77	○ 76 - 63	1位 (2勝1敗)
宝塚西	× 62 - 76	○ 77 - 71		× 60 - 75	4位 (1勝2敗)
神戸龍谷	× 85 - 87	× 63 - 76	○ 75 - 60		3位 (1勝2敗)

近畿代表 リーグ	園田	神戸星城	日ノ本	神港学園	順位
園田		○ 92 - 68	○ 65 - 59	× 52 - 55	6位 (2勝1敗)
神戸星城	× 68 - 92		× 62 - 71	○ 68 - 67	8位 (1勝2敗)
日ノ本	× 59 - 65	○ 71 - 62		× 53 - 56	7位 (1勝2敗)
神港学園	○ 55 - 52	× 67 - 68	○ 56 - 53		5位 (2勝1敗)

第65回 兵庫県高等学校総合体育大会  
令和3年度 兵庫県高等学校バスケットボール大会



第65回兵庫県高等学校総合体育大会  
令和3年度兵庫県高等学校バスケットボール大会

主催：兵庫県高等学校体育連盟バスケットボール部

日時：令和3年5月15日(土)・22日(土)・23(日)・29日(土)・30(日)・6月3日(木)～6日(日)

女子結果

回	戦	勝者	得点	1P	2P	3P	4P	得点	敗者	
1	回戦	八鹿	77	( 15 - 10 ,	17 - 8 ,	17 - 18 ,	28 - 10 )	46	三木東	
		社	74	( 29 - 4 ,	23 - 9 ,	11 - 4 ,	11 - 20 )	37	育英	
		加古川南	68	( 20 - 10 ,	23 - 10 ,	19 - 15 ,	6 - 27 )	62	尼崎双星	
		百合	91	( 17 - 12 ,	15 - 8 ,	25 - 0 ,	34 - 8 )	28	姫路西	
		播磨南	75	( 16 - 9 ,	18 - 21 ,	19 - 16 ,	22 - 12 )	58	龍野北	
		星陵	82	( 31 - 10 ,	16 - 12 ,	20 - 18 ,	15 - 4 )	44	白陵	
		親和	49	( 11 - 7 ,	17 - 15 ,	6 - 16 ,	15 - 8 )	46	宝塚東	
		武庫荘総合	71	( 10 - 16 ,	30 - 18 ,	18 - 17 ,	13 - 12 )	63	太子	
		御影	129	( 34 - 2 ,	23 - 6 ,	41 - 4 ,	31 - 4 )	16	村岡	
		明石城西	20	(	棄権			)	0	山崎
		県伊丹	82	( 24 - 14 ,	14 - 21 ,	16 - 21 ,	28 - 20 )	76	兵庫庫	
		夢野台	82	( 19 - 12 ,	23 - 9 ,	21 - 8 ,	19 - 17 )	46	豊岡	
		明石	144	( 20 - 6 ,	39 - 8 ,	51 - 5 ,	34 - 10 )	29	賢明	
		伊丹西	103	( 30 - 10 ,	29 - 9 ,	26 - 12 ,	18 - 8 )	39	県立大附	
		神大附中等	77	( 30 - 13 ,	13 - 3 ,	14 - 18 ,	20 - 8 )	42	西宮今津	
		三田西陵	95	( 29 - 2 ,	30 - 16 ,	26 - 11 ,	10 - 4 )	33	香寺	
		高砂南	92	( 23 - 18 ,	31 - 8 ,	21 - 10 ,	17 - 10 )	46	松蔭	
		猪名川	76	( 15 - 6 ,	6 - 12 ,	16 - 17 ,	39 - 18 )	53	三田	
		加古川東	85	( 22 - 7 ,	17 - 12 ,	19 - 0 ,	27 - 12 )	31	網干	
		神戸甲北	108	( 12 - 23 ,	33 - 16 ,	35 - 18 ,	28 - 10 )	67	東播磨	
		琴丘	63	( 24 - 10 ,	20 - 11 ,	8 - 12 ,	11 - 12 )	45	西脇	
		上郡	74	( 15 - 13 ,	10 - 17 ,	27 - 14 ,	22 - 4 )	48	伊川谷北	
		北須磨	54	( 15 - 7 ,	11 - 21 ,	12 - 11 ,	16 - 4 )	43	明石南陽	
		須磨翔風	80	( 19 - 13 ,	17 - 6 ,	20 - 18 ,	24 - 8 )	45	松	
		東灘	76	( 21 - 14 ,	25 - 6 ,	14 - 13 ,	16 - 7 )	40	川西北陵	
		尼崎稲園	92	( 13 - 7 ,	18 - 11 ,	39 - 5 ,	22 - 10 )	33	姫路商	
		市伊丹	86	( 31 - 4 ,	19 - 15 ,	18 - 16 ,	18 - 16 )	51	三田祥雲館	
		須磨東	60	( 13 - 11 ,	18 - 15 ,	20 - 15 ,	9 - 14 )	55	西宮南	
		甲南女	78	( 19 - 5 ,	16 - 7 ,	22 - 9 ,	21 - 23 )	44	県農	
		姫路南	71	( 19 - 5 ,	21 - 8 ,	16 - 8 ,	15 - 16 )	37	豊岡総合	
津名	154	( 37 - 0 ,	37 - 4 ,	45 - 5 ,	35 - 2 )	11	神戸高専			
姫路別所	89	( 27 - 15 ,	15 - 14 ,	25 - 11 ,	22 - 17 )	57	三木			
武庫川大附	68	( 12 - 9 ,	12 - 8 ,	17 - 8 ,	27 - 5 )	30	明石商			
県尼崎	70	( 21 - 13 ,	18 - 7 ,	11 - 20 ,	20 - 10 )	50	高砂			
雲雀丘	51	( 22 - 9 ,	11 - 13 ,	8 - 10 ,	10 - 17 )	49	姫路女学院			
川西緑台	57	( 11 - 7 ,	15 - 10 ,	13 - 9 ,	18 - 2 )	28	日高			
2	回戦	八鹿	20	(	棄権			)	0	小林聖心
		須磨友が丘	115	( 36 - 20 ,	23 - 17 ,	31 - 4 ,	25 - 9 )	50	篠山鳳鳴	
		神戸高塚	97	( 23 - 20 ,	20 - 10 ,	25 - 14 ,	29 - 16 )	60	社	
		加古川南	102	( 27 - 7 ,	25 - 4 ,	31 - 10 ,	19 - 14 )	35	啓明	
		龍野	87	( 23 - 22 ,	10 - 15 ,	32 - 14 ,	22 - 9 )	60	宝塚	
		明石清水	83	( 21 - 11 ,	19 - 18 ,	17 - 24 ,	26 - 15 )	68	百合	
		淡路三原	91	( 32 - 5 ,	17 - 5 ,	20 - 4 ,	22 - 6 )	20	播磨南	
		北条	146	( 43 - 2 ,	31 - 2 ,	37 - 2 ,	35 - 3 )	9	夢前	
		尼崎西	57	( 15 - 9 ,	4 - 12 ,	14 - 10 ,	24 - 6 )	37	星陵	
		舞子	55	( 13 - 11 ,	22 - 9 ,	6 - 9 ,	14 - 14 )	43	親和	
		芦屋	85	( 26 - 3 ,	26 - 10 ,	17 - 6 ,	16 - 20 )	39	武庫荘総合	
		須磨学園	87	( 17 - 9 ,	24 - 9 ,	18 - 19 ,	28 - 5 )	42	川西明峰	

第65回兵庫県高等学校総合体育大会  
令和3年度兵庫県高等学校バスケットボール大会

主催：兵庫県高等学校体育連盟バスケットボール部

日時：令和3年5月15日(土)・22日(土)・23(日)・29日(土)・30(日)・6月3日(木)～6日(日)

女子結果

2	回	戦	勝者	得点	1P	2P	3P	4P	得点	敗者
			姫路飾西園	20	(	棄権	)	0		滝川第二
			園田	94	( 26 - 2 ,	30 - 12 ,	15 - 5 ,	23 - 5 )	24	御影
			市尼崎	156	( 45 - 2 ,	37 - 9 ,	31 - 5 ,	43 - 7 )	23	明石城西
			洲本	122	( 29 - 2 ,	29 - 3 ,	33 - 2 ,	31 - 4 )	11	県国際
			市西宮	117	( 32 - 6 ,	32 - 9 ,	25 - 6 ,	28 - 6 )	27	多可
			県伊丹	74	( 11 - 8 ,	25 - 15 ,	15 - 14 ,	23 - 14 )	51	明石高専
			夢野台	89	( 28 - 9 ,	20 - 16 ,	26 - 4 ,	15 - 2 )	31	佐用
			明石	79	( 18 - 21 ,	16 - 8 ,	22 - 21 ,	23 - 14 )	64	須磨ノ浦
			神戶	83	( 17 - 12 ,	14 - 6 ,	26 - 14 ,	26 - 11 )	43	和田山
			県西宮	117	( 35 - 17 ,	25 - 11 ,	23 - 17 ,	34 - 22 )	67	伊丹西
			明石西	83	( 23 - 8 ,	25 - 6 ,	10 - 15 ,	25 - 12 )	41	神大附中等
			尼崎小田	64	( 17 - 4 ,	24 - 14 ,	12 - 10 ,	11 - 12 )	40	三木北農
			三田西陵	111	( 29 - 4 ,	29 - 0 ,	30 - 7 ,	23 - 6 )	17	播磨農
			高砂南	87	( 23 - 9 ,	19 - 8 ,	26 - 14 ,	19 - 15 )	46	伊丹北生
			神戶野田	71	( 11 - 14 ,	22 - 4 ,	17 - 6 ,	21 - 6 )	30	相生
			猪名川	76	( 18 - 12 ,	20 - 23 ,	14 - 10 ,	24 - 6 )	51	神戸鈴蘭台
			加古川東	83	( 14 - 6 ,	25 - 16 ,	20 - 13 ,	24 - 9 )	44	芦国中等
			神戶商	82	( 23 - 10 ,	14 - 15 ,	25 - 15 ,	20 - 13 )	53	洲本実
			神戶甲北	20	(	棄権	)	0		香住
			琴丘	90	( 21 - 3 ,	22 - 2 ,	25 - 3 ,	22 - 8 )	16	西宮甲山
			加古川北	20	(	棄権	)	0		生野
			篠山産	95	( 37 - 8 ,	16 - 11 ,	27 - 10 ,	15 - 20 )	49	上郡
			関学	76	( 19 - 16 ,	16 - 19 ,	19 - 14 ,	22 - 18 )	67	北須磨
			西宮東	70	( 25 - 18 ,	18 - 17 ,	8 - 21 ,	12 - 7 )	67	姫路東
					( 7 - 4 )					
			須磨翔風	66	( 10 - 15 ,	13 - 15 ,	22 - 21 ,	21 - 14 )	65	宝塚北
			長田	62	( 17 - 9 ,	12 - 9 ,	25 - 8 ,	8 - 16 )	42	東灘
			尼崎稲園	57	( 15 - 15 ,	11 - 10 ,	13 - 6 ,	18 - 5 )	36	常盤
			尼崎北	96	( 30 - 9 ,	21 - 10 ,	25 - 10 ,	20 - 13 )	42	相生産
			西脇工	52	( 18 - 10 ,	12 - 9 ,	14 - 12 ,	8 - 19 )	50	神戸北
			日ノ本	78	( 26 - 7 ,	17 - 10 ,	21 - 6 ,	14 - 15 )	38	市伊丹
			鳴尾	98	( 25 - 6 ,	18 - 6 ,	32 - 6 ,	23 - 4 )	22	須磨東
			柏原	99	( 31 - 15 ,	30 - 5 ,	17 - 6 ,	21 - 13 )	39	飾磨
			甲子園	52	( 12 - 8 ,	11 - 8 ,	6 - 12 ,	23 - 16 )	44	愛徳
			甲南女	77	( 19 - 15 ,	18 - 14 ,	21 - 17 ,	19 - 18 )	64	神港橘
			姫路南	67	( 21 - 10 ,	17 - 19 ,	18 - 11 ,	11 - 10 )	50	小野
			津名	93	( 18 - 8 ,	29 - 10 ,	29 - 6 ,	17 - 14 )	38	赤穂
			姫路	92	( 15 - 8 ,	24 - 6 ,	27 - 2 ,	26 - 8 )	24	女学院
			神港学園	132	( 36 - 7 ,	28 - 13 ,	26 - 15 ,	42 - 5 )	40	姫路別所
			北摂三田	87	( 23 - 13 ,	23 - 18 ,	27 - 12 ,	14 - 14 )	57	武庫川大附
			西宮北	61	( 19 - 6 ,	16 - 13 ,	17 - 11 ,	9 - 21 )	51	明石北
			葦合	74	( 16 - 12 ,	21 - 9 ,	10 - 9 ,	27 - 22 )	52	県尼崎
			六甲アィ	120	( 37 - 16 ,	34 - 9 ,	20 - 6 ,	29 - 15 )	46	雲雀丘
			加古川西	84	( 26 - 7 ,	27 - 4 ,	20 - 14 ,	11 - 13 )	38	伊川谷
			芦屋学園	104	( 22 - 9 ,	28 - 15 ,	29 - 8 ,	25 - 9 )	41	川西緑台

第65回兵庫県高等学校総合体育大会  
令和3年度兵庫県高等学校バスケットボール大会

主催：兵庫県高等学校体育連盟バスケットボール部

日時：令和3年5月15日(土)・22日(土)・23(日)・29日(土)・30(日)・6月3日(木)～6日(日)

女子結果

	勝者	得点	1P	2P	3P	4P	得点	敗者			
3	回戦	八鹿	79	( 22 - 13 ,	22 - 9 ,	19 - 21 ,	16 - 14 )	57	須磨友が丘		
		神戸高塚	70	( 23 - 17 ,	15 - 10 ,	15 - 15 ,	17 - 20 )	62	加古川南		
		明石清水	107	( 36 - 7 ,	19 - 13 ,	33 - 10 ,	19 - 13 )	43	龍野		
		淡路三原	72	( 17 - 22 ,	12 - 15 ,	18 - 18 ,	25 - 8 )	63	北条		
		尼崎西	62	( 15 - 17 ,	15 - 5 ,	15 - 11 ,	17 - 11 )	44	舞子		
		芦屋	91	( 19 - 12 ,	28 - 13 ,	23 - 10 ,	21 - 14 )	49	須磨学園		
		園田	168	( 40 - 4 ,	41 - 0 ,	39 - 0 ,	48 - 7 )	11	姫路飾西		
		市尼崎	157	( 53 - 6 ,	35 - 11 ,	36 - 15 ,	33 - 12 )	44	洲本		
		県伊丹	77	( 16 - 18 ,	21 - 13 ,	26 - 16 ,	14 - 18 )	65	市西宮		
		夢野台	109	( 19 - 10 ,	24 - 17 ,	32 - 12 ,	34 - 10 )	49	明石		
		県西宮	110	( 24 - 7 ,	28 - 7 ,	24 - 11 ,	34 - 8 )	33	神戸		
		明石西	72	( 21 - 3 ,	23 - 2 ,	16 - 10 ,	12 - 11 )	26	尼崎小田		
		高砂南	82	( 20 - 19 ,	22 - 14 ,	26 - 21 ,	14 - 23 )	77	三田西陵		
		猪名川	75	( 17 - 22 ,	19 - 7 ,	16 - 15 ,	23 - 15 )	59	神戸野田		
		神戸商	58	( 19 - 12 ,	12 - 13 ,	13 - 16 ,	14 - 4 )	45	加古川東		
		神戸甲北	72	( 17 - 24 ,	23 - 16 ,	11 - 11 ,	21 - 11 )	62	琴丘		
		加古川北	75	( 24 - 14 ,	23 - 14 ,	16 - 24 ,	12 - 10 )	62	篠山産東		
		関学	60	( 14 - 4 ,	12 - 8 ,	12 - 12 ,	22 - 15 )	39	西宮東		
		長田	49	( 11 - 14 ,	10 - 16 ,	17 - 3 ,	11 - 15 )	48	須磨翔風		
		4	回戦	尼崎稲園	70	( 14 - 17 ,	13 - 13 ,	20 - 0 ,	23 - 14 )	44	尼崎北工
日ノ本	157			( 41 - 5 ,	50 - 9 ,	33 - 11 ,	33 - 14 )	39	西脇		
鳴尾	69			( 14 - 16 ,	24 - 13 ,	22 - 8 ,	9 - 4 )	41	柏原園		
甲南女	143			( 36 - 3 ,	26 - 9 ,	43 - 6 ,	38 - 11 )	29	甲子園		
姫路南	93			( 21 - 10 ,	22 - 8 ,	28 - 13 ,	22 - 16 )	47	津名路		
神港学園	76			( 25 - 3 ,	18 - 6 ,	16 - 7 ,	17 - 18 )	34	姫路		
北摂三田	67			( 25 - 8 ,	20 - 6 ,	10 - 14 ,	12 - 10 )	38	西宮北合		
六甲アイ	98			( 27 - 8 ,	25 - 6 ,	17 - 16 ,	29 - 11 )	41	葦川西		
芦屋学園	62			( 12 - 15 ,	22 - 14 ,	9 - 10 ,	19 - 21 )	60	加古川西		
4	回戦			三田松聖	131	( 31 - 13 ,	35 - 9 ,	36 - 5 ,	29 - 5 )	32	八鹿
				神戸高塚	80	( 14 - 26 ,	16 - 15 ,	24 - 18 ,	26 - 15 )	74	明石清水
				淡路三原	60	( 16 - 9 ,	18 - 6 ,	14 - 19 ,	12 - 8 )	42	尼崎西
				園田	103	( 25 - 0 ,	22 - 11 ,	32 - 18 ,	24 - 29 )	58	芦屋
				市尼崎	141	( 54 - 4 ,	34 - 6 ,	19 - 8 ,	34 - 17 )	35	県伊丹
				県西宮	99	( 29 - 13 ,	23 - 18 ,	29 - 20 ,	18 - 21 )	72	夢野台
				明石西	52	( 10 - 19 ,	16 - 14 ,	18 - 6 ,	8 - 6 )	45	高砂南
				神戸星城	97	( 37 - 10 ,	22 - 9 ,	18 - 6 ,	20 - 17 )	42	猪名川
				宝塚西	113	( 29 - 4 ,	33 - 5 ,	18 - 18 ,	33 - 18 )	45	神戸商
				加古川北	72	( 20 - 13 ,	16 - 24 ,	21 - 22 ,	15 - 11 )	70	神戸甲北
				長田	69	( 15 - 23 ,	15 - 18 ,	21 - 16 ,	18 - 11 )	68	関学
		日ノ本	89	( 28 - 7 ,	25 - 6 ,	14 - 14 ,	22 - 10 )	37	尼崎稲園		
		鳴尾	123	( 31 - 5 ,	29 - 4 ,	26 - 9 ,	37 - 7 )	25	甲南女		
		神港学園	110	( 24 - 15 ,	27 - 12 ,	30 - 7 ,	29 - 9 )	43	姫路南		
		北摂三田	49	( 16 - 4 ,	8 - 6 ,	12 - 10 ,	13 - 16 )	36	六甲アイ		
		神戸龍谷	95	( 27 - 12 ,	22 - 13 ,	28 - 6 ,	18 - 11 )	42	芦屋学園		

第65回兵庫県高等学校総合体育大会  
令和3年度兵庫県高等学校バスケットボール大会

主催：兵庫県高等学校体育連盟バスケットボール部

日時：令和3年5月15日(土)・22日(土)・23(日)・29日(土)・30(日)・6月3日(木)～6日(日)

女子結果

	勝者	得点	1P	2P	3P	4P	得点	敗者
5 回 戦	三田松聖	116	( 36 - 6 ,	27 - 19 ,	25 - 15 ,	28 - 19 )	59	神戸高塚
	園田	84	( 14 - 21 ,	28 - 11 ,	19 - 8 ,	23 - 19 )	59	淡路三原
	市尼崎	153	( 36 - 10 ,	42 - 18 ,	34 - 15 ,	41 - 13 )	56	県西宮
	神戸星城	73	( 10 - 7 ,	22 - 11 ,	17 - 22 ,	24 - 11 )	51	明石西
	宝塚西	104	( 20 - 10 ,	37 - 10 ,	20 - 18 ,	27 - 15 )	53	加古川北
	日ノ本	82	( 24 - 10 ,	19 - 10 ,	21 - 10 ,	18 - 4 )	34	長田
	神港学園	84	( 23 - 16 ,	23 - 15 ,	18 - 22 ,	20 - 14 )	67	鳴尾
準々決勝	神戸龍谷	87	( 22 - 8 ,	28 - 10 ,	18 - 17 ,	19 - 16 )	51	北摂三田
	三田松聖	92	( 25 - 22 ,	22 - 9 ,	22 - 13 ,	23 - 30 )	74	園田
	市尼崎	96	( 34 - 2 ,	27 - 11 ,	10 - 18 ,	25 - 11 )	42	神戸星城
	宝塚西	80	( 13 - 8 ,	25 - 6 ,	21 - 27 ,	21 - 25 )	66	日ノ本
近畿決定リーグ	神戸龍谷	90	( 22 - 7 ,	15 - 23 ,	22 - 17 ,	31 - 18 )	65	神港学園
	神港学園	55	( 17 - 5 ,	15 - 14 ,	12 - 25 ,	11 - 8 )	52	園田
	神港学園	56	( 14 - 17 ,	14 - 19 ,	12 - 6 ,	16 - 11 )	53	日ノ本
	園田	65	( 15 - 14 ,	8 - 15 ,	20 - 16 ,	22 - 14 )	59	日ノ本
	園田	92	( 22 - 14 ,	26 - 18 ,	19 - 19 ,	25 - 17 )	68	神戸星城
	日ノ本	71	( 20 - 13 ,	13 - 19 ,	24 - 14 ,	14 - 16 )	62	神戸星城
決勝リーグ	神戸星城	68	( 19 - 16 ,	9 - 18 ,	20 - 20 ,	20 - 13 )	67	神港学園
	市尼崎	70	( 8 - 15 ,	14 - 12 ,	23 - 12 ,	25 - 13 )	52	三田松聖
	市尼崎	76	( 25 - 13 ,	16 - 22 ,	17 - 5 ,	18 - 23 )	63	神戸龍谷
	三田松聖	87	( 17 - 18 ,	20 - 25 ,	27 - 16 ,	23 - 26 )	85	神戸龍谷
	三田松聖	76	( 18 - 13 ,	20 - 10 ,	23 - 15 ,	15 - 24 )	62	宝塚西
	神戸龍谷	75	( 23 - 14 ,	14 - 8 ,	25 - 20 ,	13 - 18 )	60	宝塚西
	宝塚西	77	( 19 - 13 ,	14 - 19 ,	21 - 20 ,	23 - 19 )	71	市尼崎