

令和3年度全国高等学校総合体育大会バスケットボール競技茨城県予選会

期 日：令和3年6月16日(水)・17日(木)・19日(土)・25日(金)・26日(土)・27日(日)

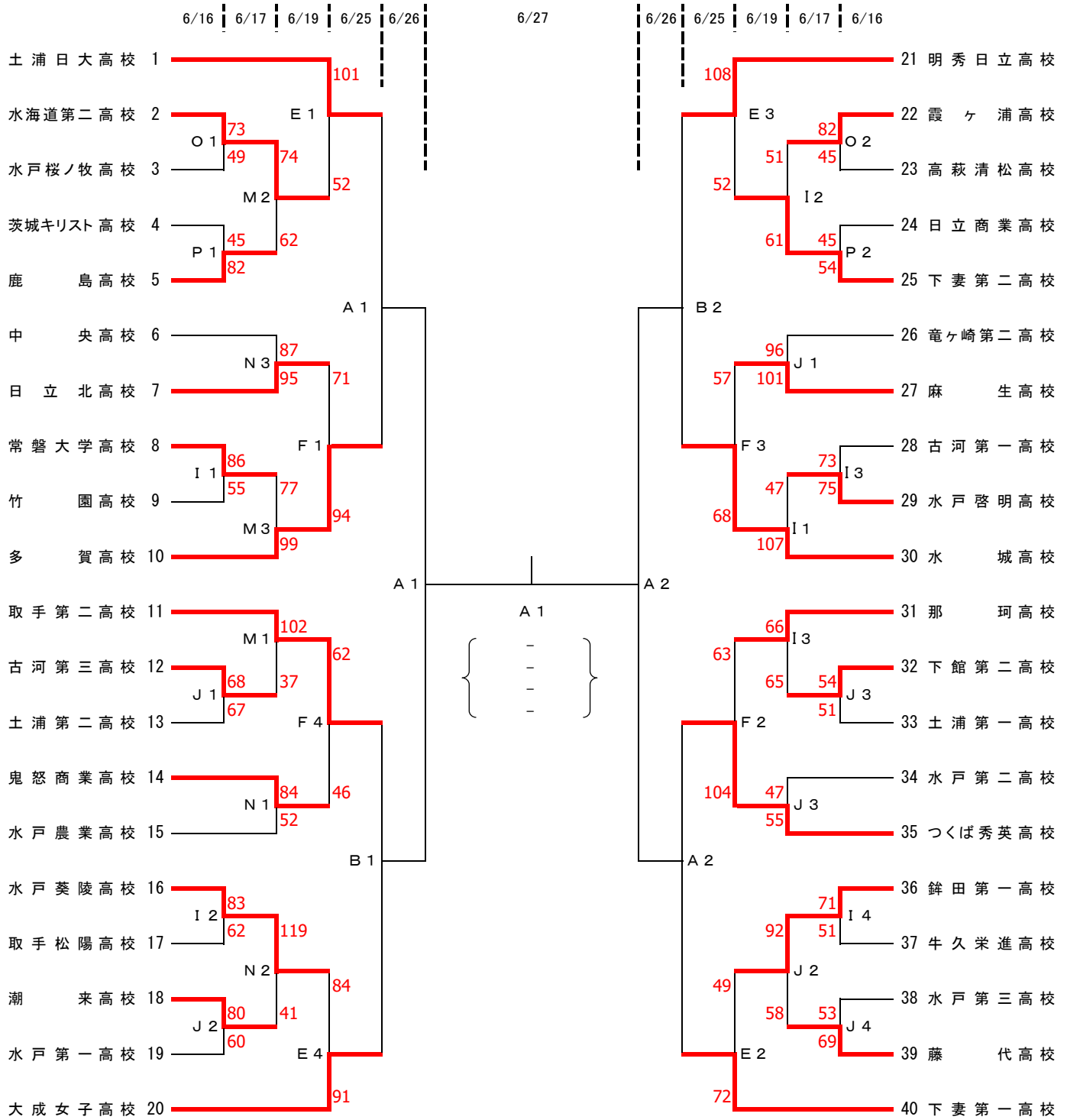
場 所：霞ヶ浦文化体育会館 (A・Bコート) ・水戸市総合運動公園体育館 (C・Dコート)

笠間市民体育館 (E・Fコート) ・石下総合体育館 (G・Hコート)

桜川市岩瀬体育館 (I・Jコート) ・リリアアリーナMITO (K・Lコート)

江戸崎総合運動公園体育館 (M・Nコート) ・麻生運動場体育館 (O・Pコート)

女子の部



*優勝チームは全国大会へ出場

優 勝	高等学校	準 優 勝	高等学校
第 3 位	高等学校	第 4 位	高等学校