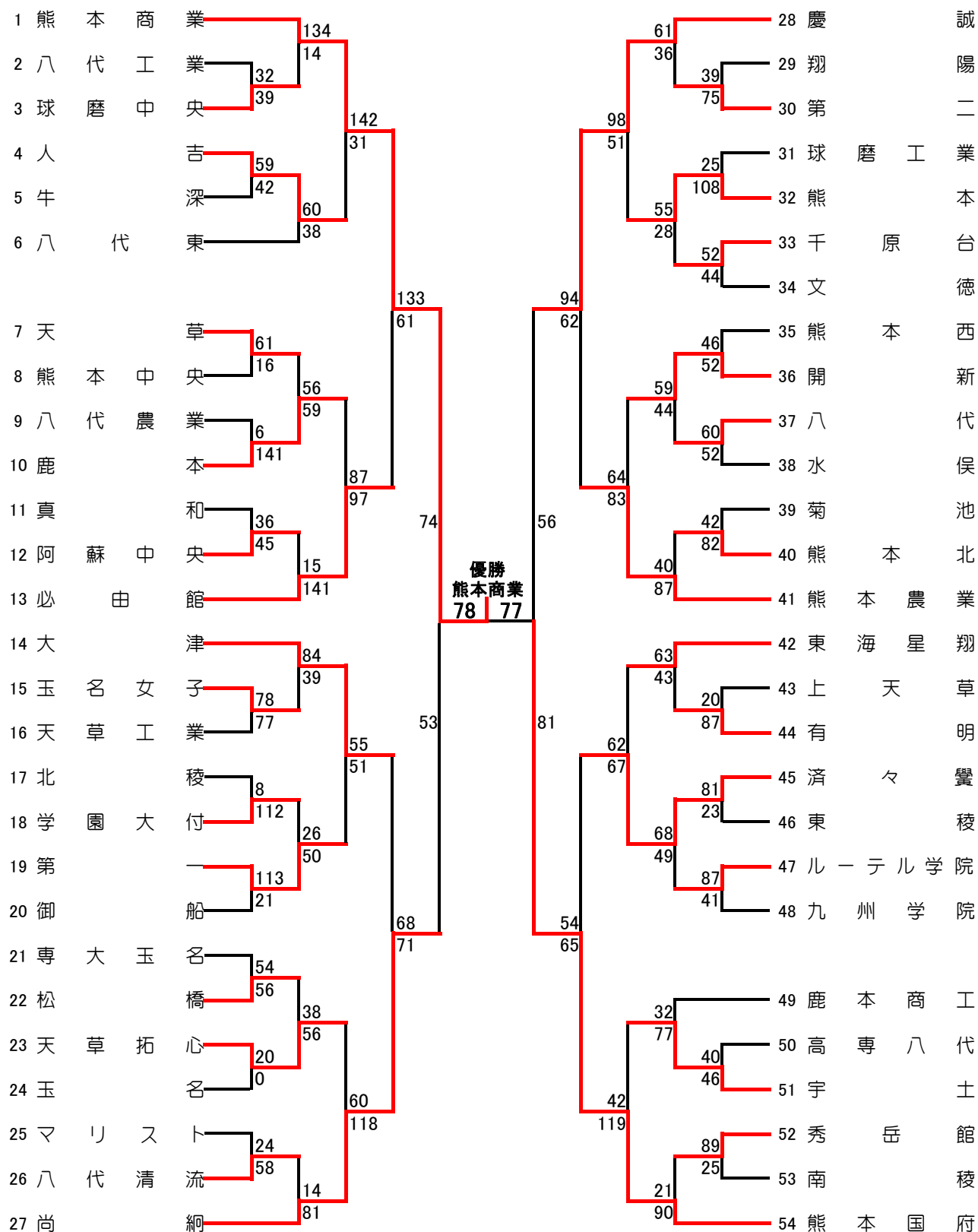


令和3年度 熊本県高等学校総合体育大会 バスケットボール競技大会 女子組合せ表

期 日	会場別・コート別試合数														
	東海星翔 A・B			第二 C・D			熊本農業 E・F			済々堂 G・H			大津 J・K		
	会場	審判	報道	会場	審判	報道	会場	審判	報道	会場	審判	報道	会場	審判	報道
5月28日(金)	本郷	西村	西村	佐藤	佐藤	友川	西島	上原	上原	上村	横田	横田	渡邊	藏田	藏田
5月29日(土)	西村	藏田	上原	佐藤	佐藤	友川	西島	友川	横田	上村	有馬	有馬	渡邊	渡邊	渡邊
5月30日(日)	*	*	*	佐藤	有馬	上原	西島	東田	渡邊	*	*	*	*	*	*
6月 5日(土)	*	*	*	*	*	*	*	*	*	*	*	*	*	*	*
6月 6日(日)	専門委員全員			*	*	*	*	*	*	*	*	*	*	*	*



令和3年度高校総体バスケットボール競技 準決勝・決勝得点一覧
 令和3年6月5日(土)、6日(日) 大津高校体育館 東海星翔体育館

開始時間は予定です

準決勝・決勝結果 男子

男子 準決勝	九州学院	27	1Q	14	東海星翔
		15	2Q	15	
		23	3Q	14	
		20	4Q	21	
		85	T	64	
男子 準決勝	慶誠	18	1Q	15	第二
		12	2Q	11	
		22	3Q	16	
		12	4Q	26	
		64	T	68	
男子 決勝	九州学院	27	1Q	9	第二
		33	2Q	7	
		19	3Q	31	
		17	4Q	32	
		96	T	79	

準決勝・決勝結果 女子

女子 準決勝	熊本商業	16	1Q	21	尚綱
		23	2Q	6	
		15	3Q	14	
		20	4Q	12	
		74	T	53	
女子 準決勝	慶誠	16	1Q	18	熊本国府
		10	2Q	17	
		12	3Q	31	
		18	4Q	15	
		56	T	81	
男子 決勝	熊本商業	9	1Q	17	熊本国府
		16	2Q	28	
		23	3Q	16	
		30	4Q	16	
		78	T	77	