

大会名	第61回徳島県高等学校総合体育大会バスケットボール競技 試合結果						
期日	令和3年6月7日(月)						
会場	北島北公園体育館						
回戦		得点					
女	城南 高校	74	24	1Q	7	37	海部 高校
3位 決定戦			26	2Q	10		
			10	3Q	12		
			14	4Q	8		
			OT				
男	科学技術 高校	109	19	1Q	18	87	城南 高校
3位 決定戦			29	2Q	22		
			28	3Q	26		
			33	4Q	21		
			OT				
女	富岡東 高校	94	19	1Q	20	71	城北 高校
決勝			23	2Q	20		
			27	3Q	13		
			25	4Q	18		
			OT				
男	城東 高校	80	19	1Q	16	60	海部 高校
決勝			26	2Q	14		
			12	3Q	18		
			23	4Q	12		
			OT				

大会名	第61回徳島県高等学校総合体育大会バスケットボール競技 試合結果						
期日	令和3年6月6日(日)						
会場	北島北公園体育館						
回戦			得点				
女	富岡東 高校	105	33	1Q	8	52	海部 高校
準決勝			22	2Q	8		
			30	3Q	9		
			20	4Q	27		
			OT				
女	城北 高校	71	14	1Q	17	69	城南 高校
準決勝			17	2Q	15		
			16	3Q	18		
			24	4Q	19		
			OT				
男	海部 高校	93	23	1Q	21	82	城南 高校
準決勝			18	2Q	28		
			23	3Q	23		
			29	4Q	10		
			OT				
男	城東 高校	84	24	1Q	16	69	科学技術 高校
準決勝			21	2Q	21		
			17	3Q	16		
			22	4Q	16		
			OT				

大会名	第61回徳島県高等学校総合体育大会バスケットボール競技 試合結果						
期日	令和3年6月5日(土)						
会場	北島北公園体育館						
回戦			得点				
女	富岡東 高校	170	43	1Q	6	28	城西 高校
準々決勝			47	2Q	4		
			42	3Q	3		
			38	4Q	15		
			OT				
女	海部 高校	61	22	1Q	2	37	池田 高校
準々決勝			19	2Q	6		
			11	3Q	16		
			9	4Q	13		
			OT				
女	城北 高校	95	25	1Q	14	67	鳴門 高校
準々決勝			16	2Q	18		
			29	3Q	13		
			25	4Q	22		
			OT				
女	城南 高校	100	34	1Q	9	39	富岡西 高校
準々決勝			19	2Q	6		
			27	3Q	8		
			20	4Q	16		
			OT				
男	城南 高校	85	18	1Q	12	65	徳島市立 高校
準々決勝			23	2Q	14		
			24	3Q	13		
			20	4Q	26		
			OT				
男	海部 高校	145	36	1Q	11	41	城西 高校
準々決勝			43	2Q	9		
			27	3Q	4		
			39	4Q	17		
			OT				
男	城東 高校	125	32	1Q	6	51	城ノ内 高校
準々決勝			33	2Q	13		
			35	3Q	15		
			25	4Q	17		
			OT				
男	徳島科技 高校	93	30	1Q	21	81	鳴門渦潮 高校
準々決勝			17	2Q	24		
			26	3Q	21		
			20	4Q	15		
			OT				

大会名	第61回徳島県高等学校総合体育大会バスケットボール競技 試合結果						
期日	令和3年6月4日(金)						
会場	北島北公園体育館						
回戦			得点				
男	城東	123	38	1Q	4	73	小松島西
2			43	2Q	21		
			26	3Q	21		
			16	4Q	27		
回戦	高校			OT			高校
男	鳴門渦潮	102	15	1Q	12	49	生光学園
2			27	2Q	10		
			38	3Q	12		
			22	4Q	15		
回戦	高校			OT			高校
男	科学技術	99	23	1Q	13	58	つるぎ
2			23	2Q	11		
			36	3Q	8		
			17	4Q	26		
回戦	高校			OT			高校
男	城西	88	25	1Q	23	86	城北
2			23	2Q	32		
			21	3Q	19		
			19	4Q	12		
回戦	高校			OT			高校
男	城南	138	35	1Q	10	34	阿波
2			36	2Q	4		
			39	3Q	6		
			28	4Q	14		
回戦	高校			OT			高校
男	城ノ内	88	31	1Q	3	44	文理
2			19	2Q	5		
			24	3Q	18		
			14	4Q	18		
回戦	高校			OT			高校
男	海部	152	38	1Q	6	41	阿南光
2			40	2Q	20		
			47	3Q	8		
			27	4Q	7		
回戦	高校			OT			高校
男	徳島市立	79	16	1Q	19	54	富岡西
2			10	2Q	10		
			28	3Q	7		
			25	4Q	18		
回戦	高校			OT			高校

大会名	第61回徳島県高等学校総合体育大会バスケットボール競技 試合結果						
期日	令和3年6月4日(金)						
会場	松茂町総合体育館						
予選トーナメント							
回戦			得点				
女	城北	108	20	1Q	11	27	阿波
2			35	2Q	4		
			31	3Q	6		
			22	4Q	6		
回戦	高校		OT			高校	
女	城南	90	29	1Q	6	35	徳島市立
2			22	2Q	2		
			16	3Q	13		
			23	4Q	14		
回戦	高校		OT			高校	
女	富岡西	187	52	1Q	8	34	小松島
2			52	2Q	4		
			53	3Q	6		
			30	4Q	16		
回戦	高校		OT			高校	
女	鳴門	87	23	1Q	13	47	徳島商業
2			22	2Q	10		
			24	3Q	7		
			18	4Q	17		
回戦	高校		OT			高校	
女	池田	87	9	1Q	11	31	城東
2			19	2Q	9		
			34	3Q	2		
			25	4Q	9		
回戦	高校		OT			高校	
女	海部	106	34	1Q	0	30	徳島北
2			25	2Q	16		
			23	3Q	11		
			24	4Q	3		
回戦	高校		OT			高校	
女	富岡東	147	43	1Q	2	24	鳴門渦潮
2			35	2Q	9		
			22	3Q	10		
			47	4Q	3		
回戦	高校		OT			高校	
女	城西	80	26	1Q	15	53	吉野川
2			21	2Q	4		
			11	3Q	18		
			22	4Q	16		
回戦	高校		OT			高校	

大会名	第61回徳島県高等学校総合体育大会バスケットボール競技 試合結果							
期日	令和3年5月29日(土)							
会場	アミノバリューホール							
回戦			得点					
男	1	富岡西	85	20	1Q	13	60	徳島商業
				33	2Q	15		
				14	3Q	19		
				18	4Q	13		
回戦	高校			OT			高校	
男	1	城北	82	18	1Q	19	56	徳島北
				14	2Q	14		
				24	3Q	10		
				26	4Q	13		
回戦	高校			OT			高校	
男	1	城西	83	27	1Q	17	70	阿南高専
				25	2Q	20		
				18	3Q	23		
				13	4Q	10		
回戦	高校			OT			高校	
男	1	阿波	88	27	1Q	13	60	川島
				14	2Q	16		
				17	3Q	12		
				30	4Q	19		
回戦	高校			OT			高校	
男	1	阿南光	78	25	1Q	10	60	池田
				14	2Q	18		
				26	3Q	8		
				13	4Q	24		
回戦	高校			OT			高校	
男	1	生光学園	65	20	1Q	14	58	小松島
				17	2Q	12		
				20	3Q	15		
				8	4Q	17		
回戦	高校			OT			高校	
男	1	城ノ内	83	20	1Q	7	60	富岡東
				23	2Q	17		
				19	3Q	17		
				21	4Q	19		
回戦	高校			OT			高校	
男	1	小松島西	109	31	1Q	9	52	阿波西
				23	2Q	6		
				32	3Q	14		
				23	4Q	23		
回戦	高校			OT			高校	

大会名	令第61回徳島県高等学校総合体育大会バスケットボール競技 試合結果						
期日	令和3年5月29日(土)						
会場	アミノバリューホール						
回戦		得点					
男	徳島文理	79	26	1Q	17	60	脇町
1			15	2Q	11		
			16	3Q	13		
			22	4Q	19		
回戦	高 校		OT			高 校	
男	つるぎ	99	29	1Q	8	33	板野
1			20	2Q	9		
			29	3Q	8		
			21	4Q	8		
回戦	高 校		OT			高 校	

大会名	第61回徳島県高等学校総合体育大会バスケットボール競技 試合結果						
期日	令和3年5月29日(土)						
会場	アミノバリューホール						
回戦		得点					
女	徳島北	80	16	1Q	16	61	小松島西
1			20	2Q	19		
			23	3Q	20		
			21	4Q	6		
回戦	高 校			OT			高 校
女	阿波	80	21	1Q	15	42	川島
1			15	2Q	7		
			27	3Q	14		
			17	4Q	6		
回戦	高 校			OT			高 校
女	城東	105	25	1Q	8	48	阿南高専
1			25	2Q	21		
			34	3Q	7		
			21	4Q	12		
回戦	高 校			OT			高 校
女	徳島市立	100	30	1Q	12	29	城ノ内
1			18	2Q	7		
			23	3Q	6		
			29	4Q	4		
回戦	高 校			OT			高 校
女	徳島商業	121	25	1Q	6	23	阿波西
1			25	2Q	4		
			34	3Q	5		
			37	4Q	8		
回戦	高 校			OT			高 校

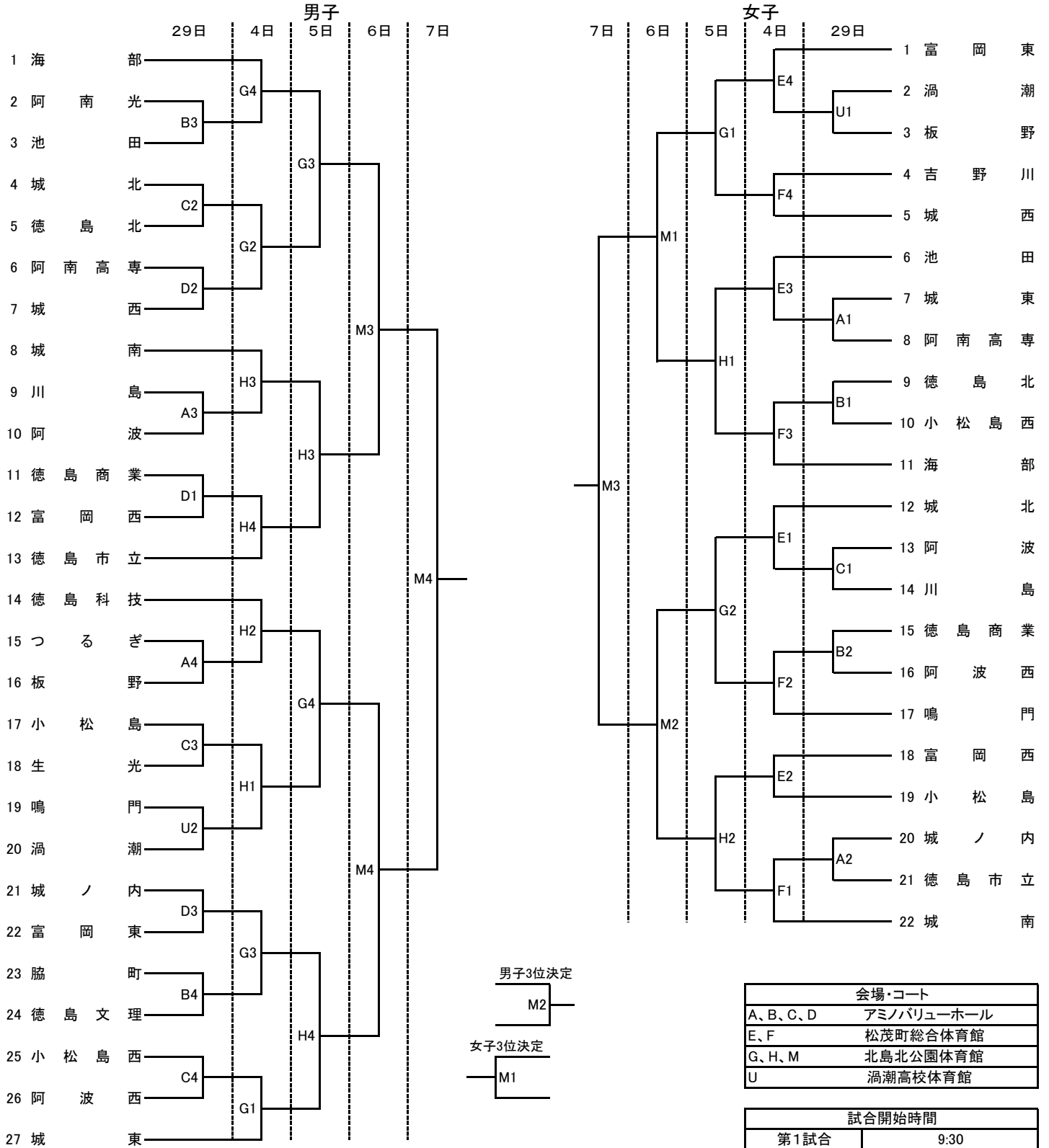


大会名	第61回徳島県高等学校総合体育大会バスケットボール競技 試合結果						
期日	令和3年5月29日(土)						
会場	鳴門渦潮高校						
回戦		得点					
男	鳴門渦潮	105	24	1Q	11	44	鳴門
1			25	2Q	11		
			27	3Q	11		
			29	4Q	11		
回戦	高 校		OT			高 校	
女	鳴門渦潮	57	16	1Q	6	50	板野
1			12	2Q	17		
			13	3Q	11		
			16	4Q	16		
回戦	高 校		OT			高 校	

# 第61回徳島県高等学校総合体育大会組み合わせ

令和3年5月29日(土), 6月4日(金), 5日(土), 6日(日), 7日(月)

会場 北島北公園体育館 他



会場・コート	
A、B、C、D	アミノバリューホール
E、F	松茂町総合体育館
G、H、M	北島北公園体育館
U	渦潮高校体育館

試合開始時間	
第1試合	9:30
第2試合	11:30
第3試合	13:30
第4試合	15:30