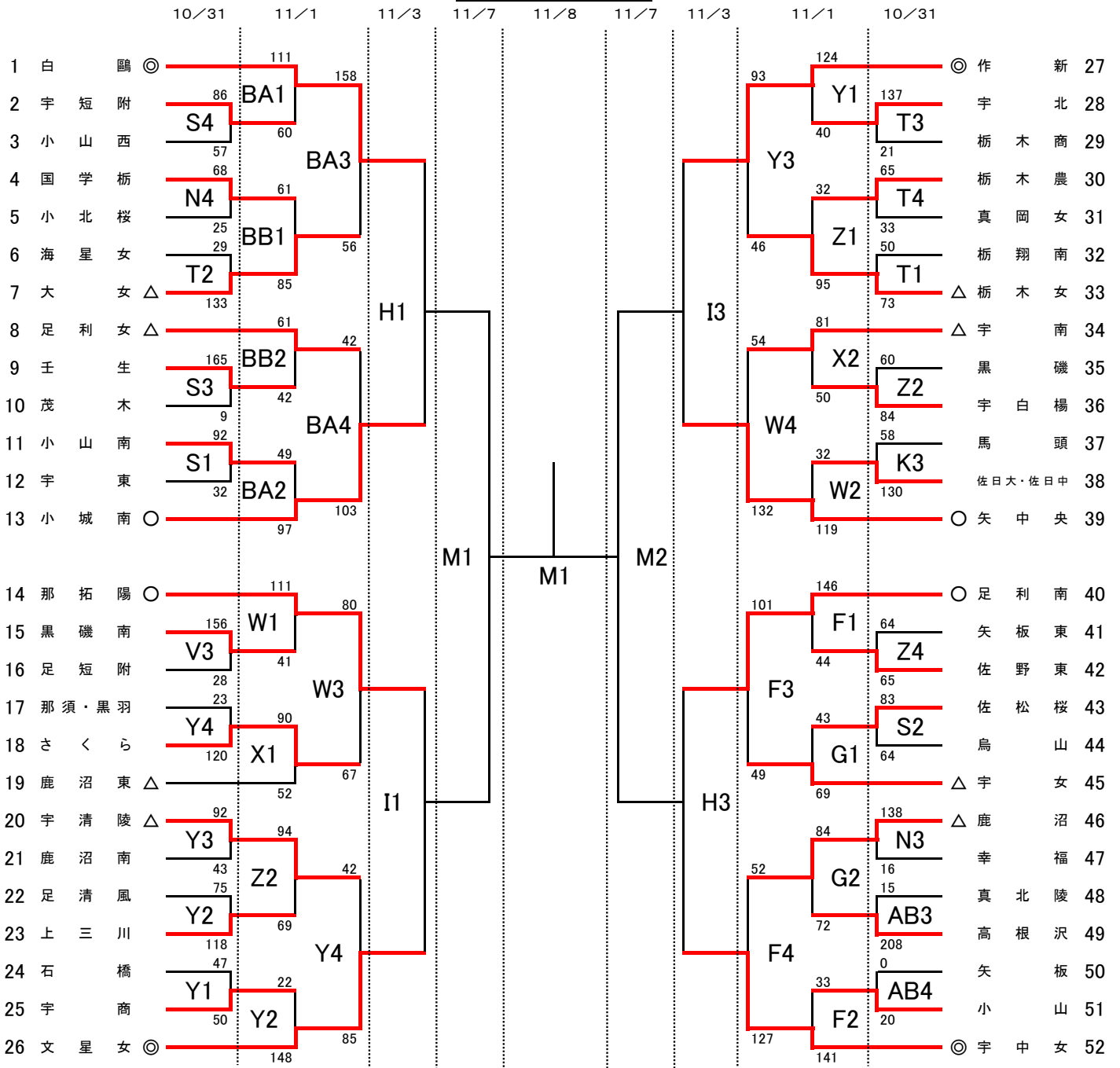


# 令和2年度 全国高等学校バスケットボール選手権大会栃木県予選会

女子

2020/10/15 再訂正



| 試合会場  |         |       |         |
|-------|---------|-------|---------|
| A B   | 那須清峰高校  | S T   | 小山西南高校  |
| C D   | 宇都宮市体育館 | U V   | 黒磯南高校   |
| F G M | 栃木県体育館  | W X   | 矢板中央高校  |
| H I   | 県北体育館   | Y Z   | 宇都宮清陵高校 |
| J K   | 西方体育館   | AA AB | 足利高校    |
| L N   | 大田原体育館  | BA BB | 白鷗足利高校  |
| Q R   | 宇都宮工業高校 |       |         |

| 試合時間 |                |        |
|------|----------------|--------|
|      | 10/31,11/1,3,7 | 11/8   |
| 第1試合 | 9:30~          | 10:00~ |
| 第2試合 | 11:10~         | 12:00~ |
| 第3試合 | 12:50~         |        |
| 第4試合 | 14:30~         |        |

各会場とも駐車場が少ないため、公共交通機関でのご来場にご協力をお願いします。

※2 準決勝、決勝はテレビにて放送されます。