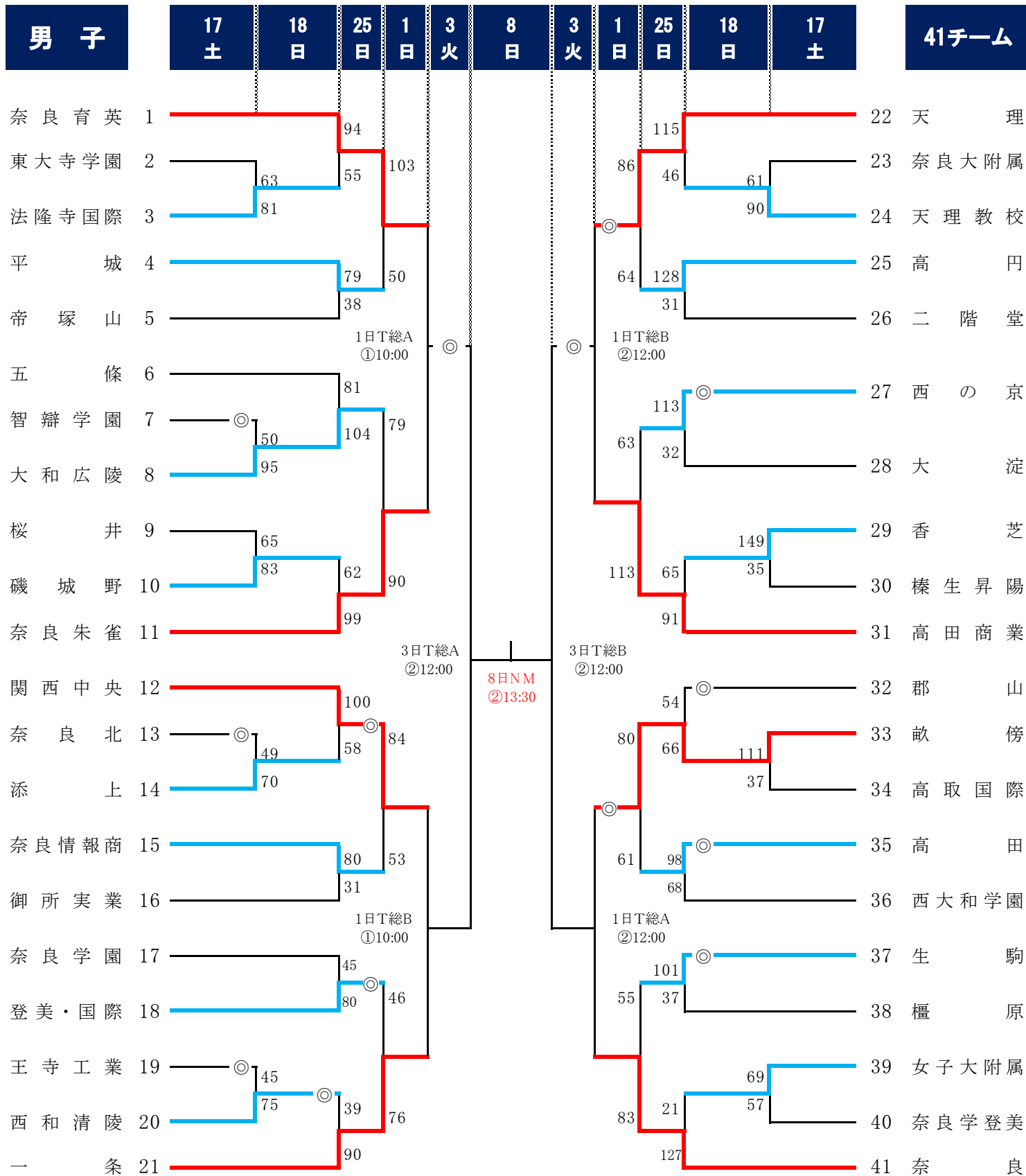


ウインターカップ2020 2020年度 第73回

全国高等学校バスケットボール選手権大会 奈良県予選

期日:2020(令和2)年 10月17・18・24・25・31日 11月1・3・8日



【 会 場 】 N:ならでんアリーナ K:ジェイテクトアリーナ奈良 T総:大和高田市立総合体育館
 川:川西町中央体育館 二:二階堂高校 御実:御所実業高校
 奈学:奈良学園高校 関中:関西中央高校

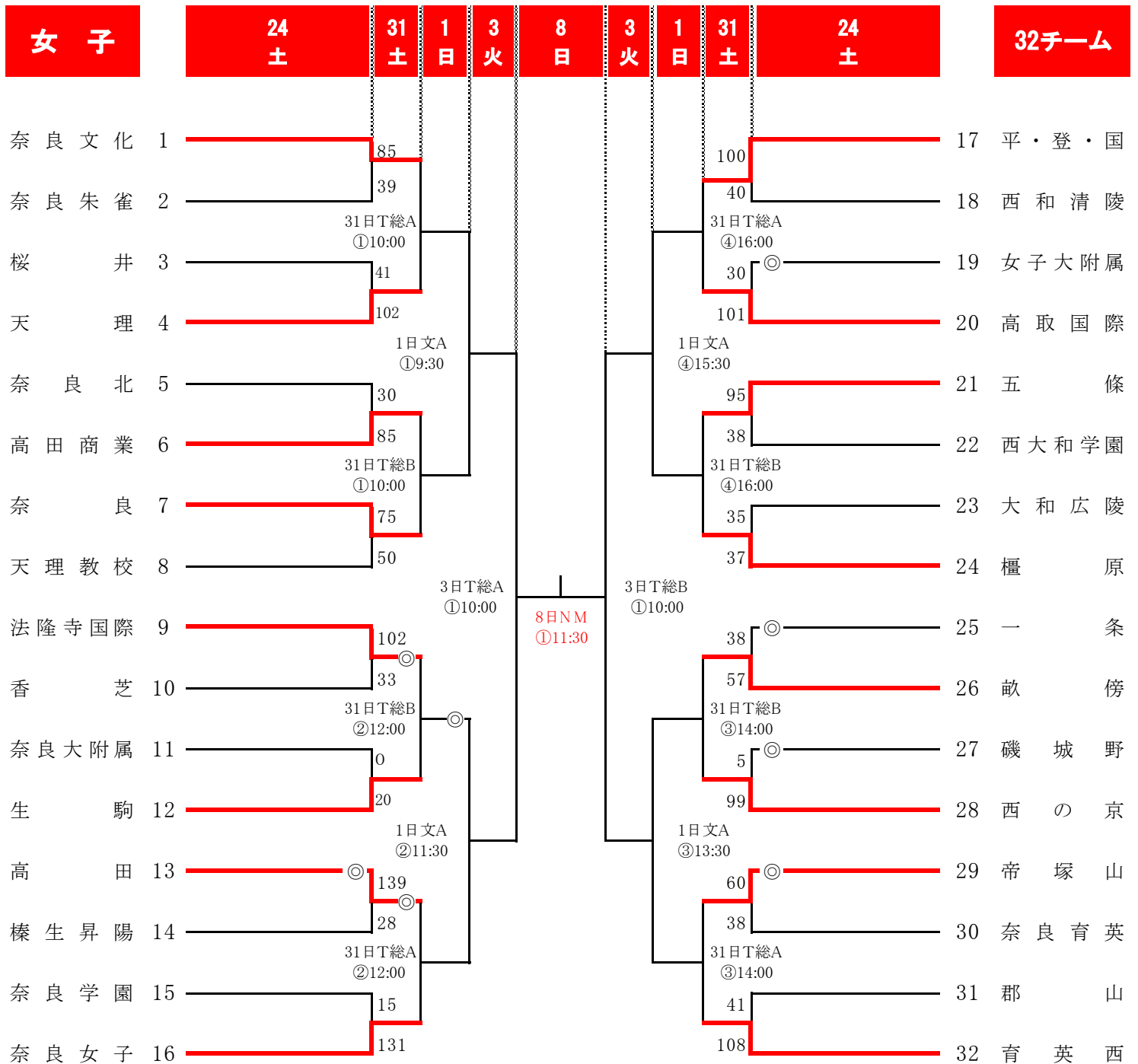
※11月8日 決勝戦の試合時刻に変更があります。

《注 意 事 項》 ◎印のついているチームで、第1試合のTOをお願いします。

ウインターカップ2020 2020年度 第73回

全国高等学校バスケットボール選手権大会 奈良県予選

期日:2020(令和2)年 10月17・18・24・25・31日 11月1・3・8日



※平・登・国・・・平城・登美ヶ丘・国際

【 会 場 】 N:ならでんアリーナ K:ジェイテクトアリーナ奈良 T総:大和高田市立総合体育館
西和:西和清陵高校 高取:高取国際高校 榛:榛生昇陽高校 文:奈良文化高校

※11月8日 決勝戦の試合時刻に変更があります。

《注 意 事 項》 ◎印のついているチームで、第1試合のTOをお願いします。