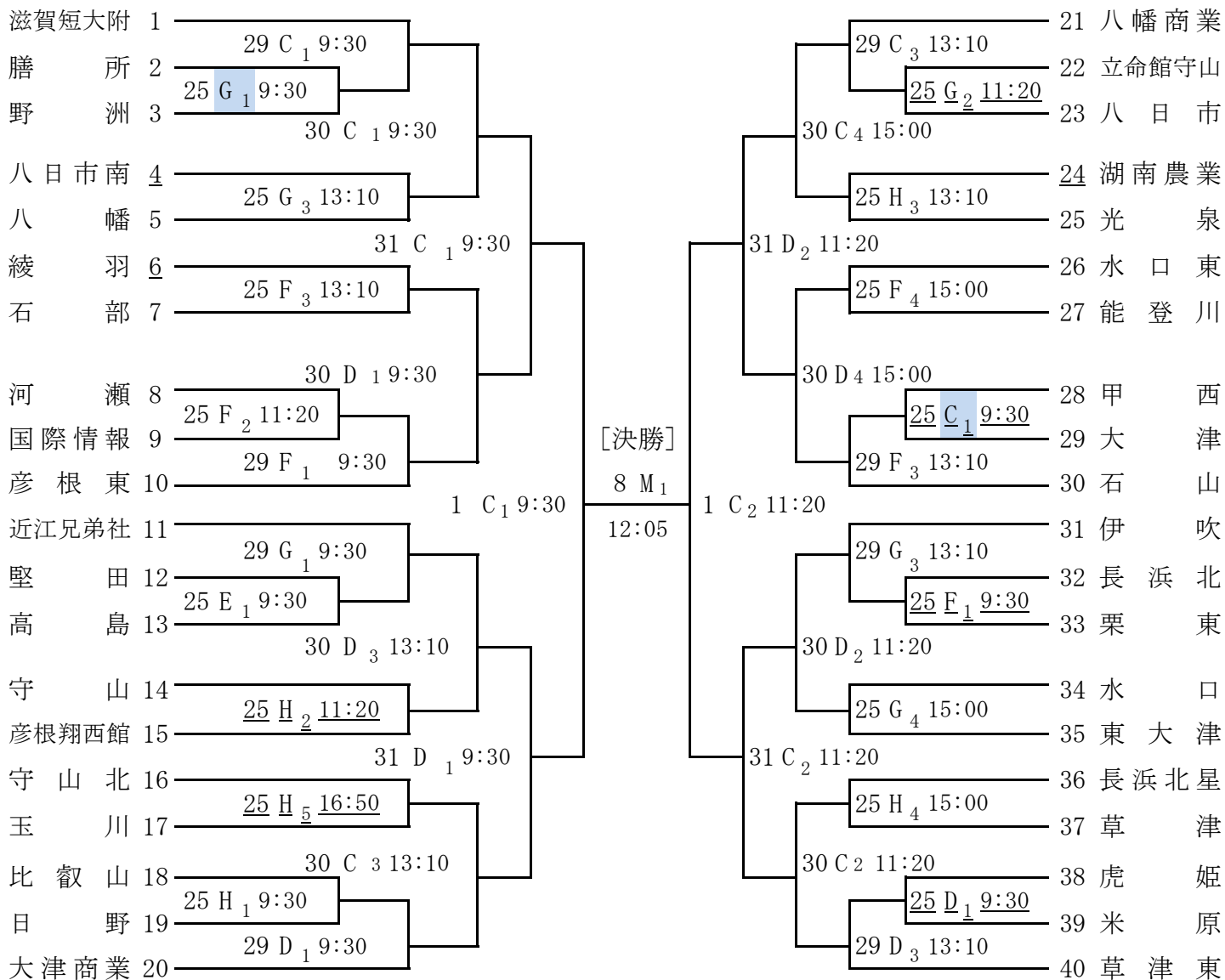


女子

2020 秋季総体



役員・第一試合のチーム
集合時間・開場時間

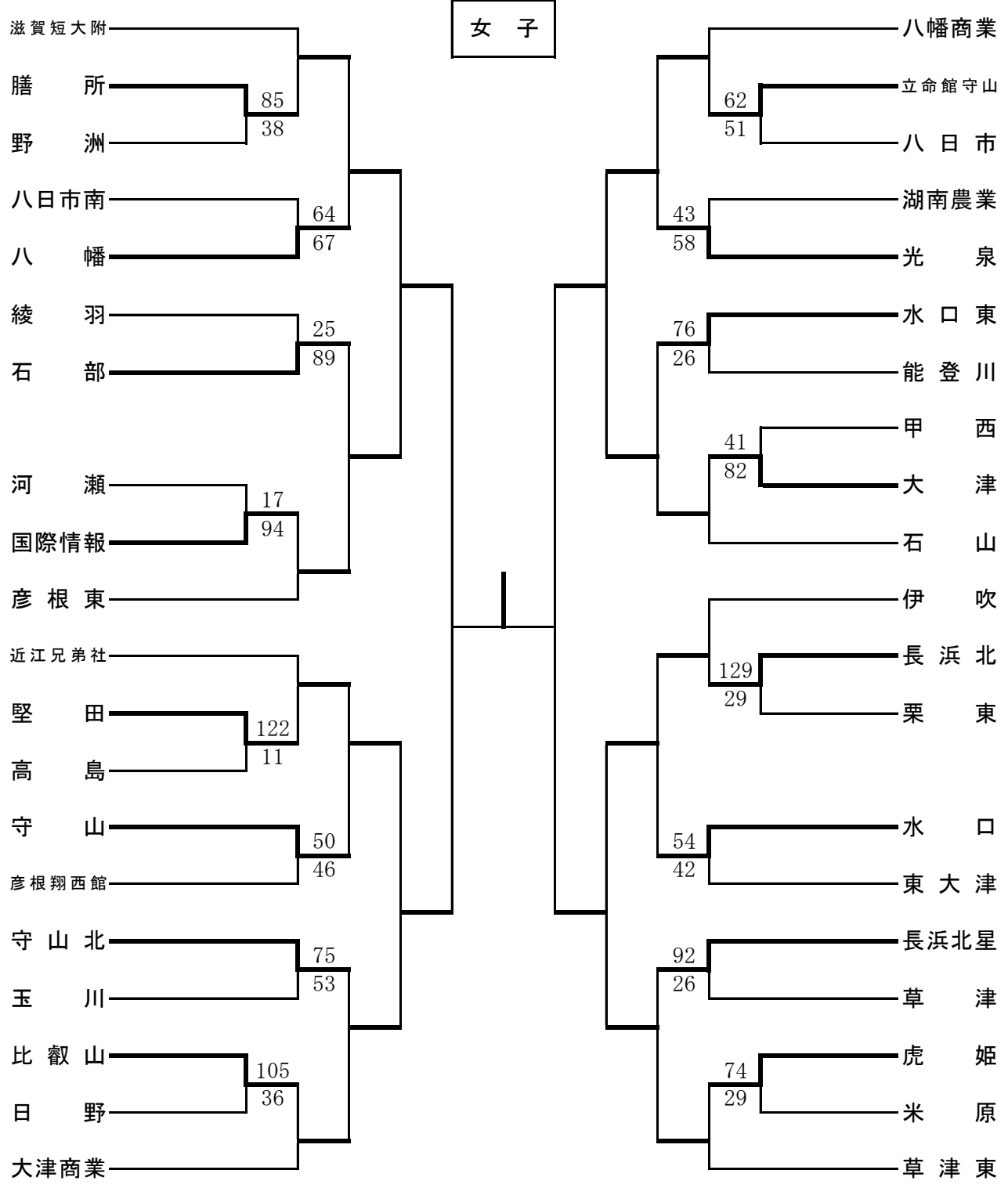
				第1試合	第2試合	第3試合	第4試合	第5試合	
			コート	第1試合T.0	9:30	11:20	13:10	15:00	16:50
10/29	8:00	守山市民 体育館	C	女25G2勝	◎2	○2	◎2	○2	○2
			D	女25D1勝	◎2	○2	◎2	○2	○2
			E	男25E2勝	○2	○2	○2	○2	
	8:00	皇子が丘公園体育館	F	女25G1勝	◎2	○2	◎2	○2	○2
	8:00	野洲高校	G	女25F1勝	◎2	○2	◎2	○2	○2
10/30	8:00	守山市民 体育館	コート	第1試合T.0	9:30	11:20	13:10	15:00	
			C	女25H5勝	◎3	◎3	◎3	◎3	
			D	女25H2勝	◎3	◎3	◎3	◎3	
	8:00	野洲市総合 体育館	J	男29E4勝	○3	○3	○3	○3	
			K	男29G5勝	○3	○3	○3	○3	
10/31	8:00	守山市民 体育館	コート	第1試合T.0	9:30	11:20	13:10	15:00	
			C	男30K1勝	◎4	◎4	○4	○4	
			D	男30k2勝	◎4	◎4	○4	○4	
11/1	8:00	守山市民 体育館	コート	第1試合T.0	9:30	11:20	13:10	15:00	
			C	後日決定	◎準決	◎準決	○準決	○準決	
11/8	8:00	野洲市総合 体育館	コート	第1試合T.0	12:05	13:55			
			M	後日決定	◎決勝	○決勝			

★11/7 (土) 前日準備 15:00 (一部役員のみ)

秋季高等学校総合体育大会(バスケットボール競技) 兼
 全国高等学校バスケットボール選手権大会県予選

令和2年10月25日(日)、29日(木)、30日(金)、31日(土)、11月1日(日)、8日(日)

野洲市総合体育館、長浜市民体育館、守山市民体育館、
 皇子が丘公園体育館、野洲高校、ふれあいスポーツセンター



秋季高等学校総合体育大会(バスケットボール競技) 兼 全国高等学校バスケットボール選手権大会県予選
 令和2年10月25日(日)、29日(木)、30日(金)、31日(土)、11月1日(日)、8日(日)
 野洲市総合体育館、長浜市民体育館、守山市民体育館、皇子が丘公園体育館、野洲高校、ふれあいスポーツセンター

女子
1回戦

膳所	85	$\begin{pmatrix} 23 - 6 \\ 23 - 10 \\ 22 - 3 \\ 17 - 19 \end{pmatrix}$	38	野洲	河瀬	17	$\begin{pmatrix} 4 - 20 \\ 4 - 20 \\ 2 - 32 \\ 7 - 22 \end{pmatrix}$	94	国際情報	堅田	122	$\begin{pmatrix} 32 - 5 \\ 28 - 0 \\ 31 - 0 \\ 31 - 6 \end{pmatrix}$	11	高島	比叡山	105	$\begin{pmatrix} 39 - 4 \\ 26 - 4 \\ 18 - 12 \\ 22 - 16 \end{pmatrix}$	36	日野
立命館守山	62	$\begin{pmatrix} 17 - 19 \\ 11 - 11 \\ 25 - 7 \\ 9 - 14 \end{pmatrix}$	51	八日市	甲西	41	$\begin{pmatrix} 3 - 21 \\ 17 - 24 \\ 10 - 25 \\ 11 - 12 \end{pmatrix}$	82	大津	長浜北	129	$\begin{pmatrix} 29 - 8 \\ 24 - 8 \\ 25 - 11 \\ 51 - 2 \end{pmatrix}$	29	栗東	虎姫	74	$\begin{pmatrix} 19 - 7 \\ 18 - 5 \\ 23 - 10 \\ 14 - 7 \end{pmatrix}$	29	米原

2回戦

滋賀短大附	$\begin{pmatrix} - \\ - \\ - \\ - \end{pmatrix}$	膳所	八日市南	64	$\begin{pmatrix} 13 - 23 \\ 19 - 15 \\ 12 - 14 \\ 20 - 15 \end{pmatrix}$	67	八幡	綾羽	25	$\begin{pmatrix} 13 - 21 \\ 6 - 18 \\ 2 - 17 \\ 4 - 33 \end{pmatrix}$	89	石部	国際情報	$\begin{pmatrix} - \\ - \\ - \\ - \end{pmatrix}$	彦根東
近江兄弟社	$\begin{pmatrix} - \\ - \\ - \\ - \end{pmatrix}$	堅田	守山	50	$\begin{pmatrix} 11 - 11 \\ 10 - 14 \\ 7 - 12 \\ 16 - 7 \\ 6 \\ 2 \end{pmatrix}$	46	彦根翔西館	守山北	75	$\begin{pmatrix} 22 - 8 \\ 9 - 16 \\ 23 - 10 \\ 21 - 19 \end{pmatrix}$	53	玉川	比叡山	$\begin{pmatrix} - \\ - \\ - \\ - \end{pmatrix}$	大津商業
八幡商業	$\begin{pmatrix} - \\ - \\ - \\ - \end{pmatrix}$	立命館守山	湖南農業	43	$\begin{pmatrix} 11 - 11 \\ 6 - 14 \\ 11 - 18 \\ 15 - 15 \end{pmatrix}$	58	光泉	水口東	76	$\begin{pmatrix} 16 - 5 \\ 20 - 10 \\ 17 - 6 \\ 23 - 5 \end{pmatrix}$	26	能登川	大津	$\begin{pmatrix} - \\ - \\ - \\ - \end{pmatrix}$	石山
伊吹	$\begin{pmatrix} - \\ - \\ - \\ - \end{pmatrix}$	長浜北	水口	54	$\begin{pmatrix} 17 - 13 \\ 13 - 6 \\ 8 - 16 \\ 16 - 7 \end{pmatrix}$	42	東大津	長浜北星	92	$\begin{pmatrix} 25 - 3 \\ 16 - 8 \\ 24 - 10 \\ 27 - 5 \end{pmatrix}$	26	草津	虎姫	$\begin{pmatrix} - \\ - \\ - \\ - \end{pmatrix}$	草津東

3回戦

$\begin{pmatrix} - \\ - \\ - \\ - \end{pmatrix}$	八幡	石部	$\begin{pmatrix} - \\ - \\ - \\ - \end{pmatrix}$	$\begin{pmatrix} - \\ - \\ - \\ - \end{pmatrix}$	守山	守山北	$\begin{pmatrix} - \\ - \\ - \\ - \end{pmatrix}$
$\begin{pmatrix} - \\ - \\ - \\ - \end{pmatrix}$	光泉	水口東	$\begin{pmatrix} - \\ - \\ - \\ - \end{pmatrix}$	$\begin{pmatrix} - \\ - \\ - \\ - \end{pmatrix}$	水口	長浜北星	$\begin{pmatrix} - \\ - \\ - \\ - \end{pmatrix}$

準々決勝

$\begin{pmatrix} - \\ - \\ - \\ - \end{pmatrix}$	$\begin{pmatrix} - \\ - \\ - \\ - \end{pmatrix}$	$\begin{pmatrix} - \\ - \\ - \\ - \end{pmatrix}$	$\begin{pmatrix} - \\ - \\ - \\ - \end{pmatrix}$
--	--	--	--

準決勝

$\begin{pmatrix} - \\ - \\ - \\ - \end{pmatrix}$	$\begin{pmatrix} - \\ - \\ - \\ - \end{pmatrix}$	決勝	$\begin{pmatrix} - \\ - \\ - \\ - \end{pmatrix}$
--	--	----	--