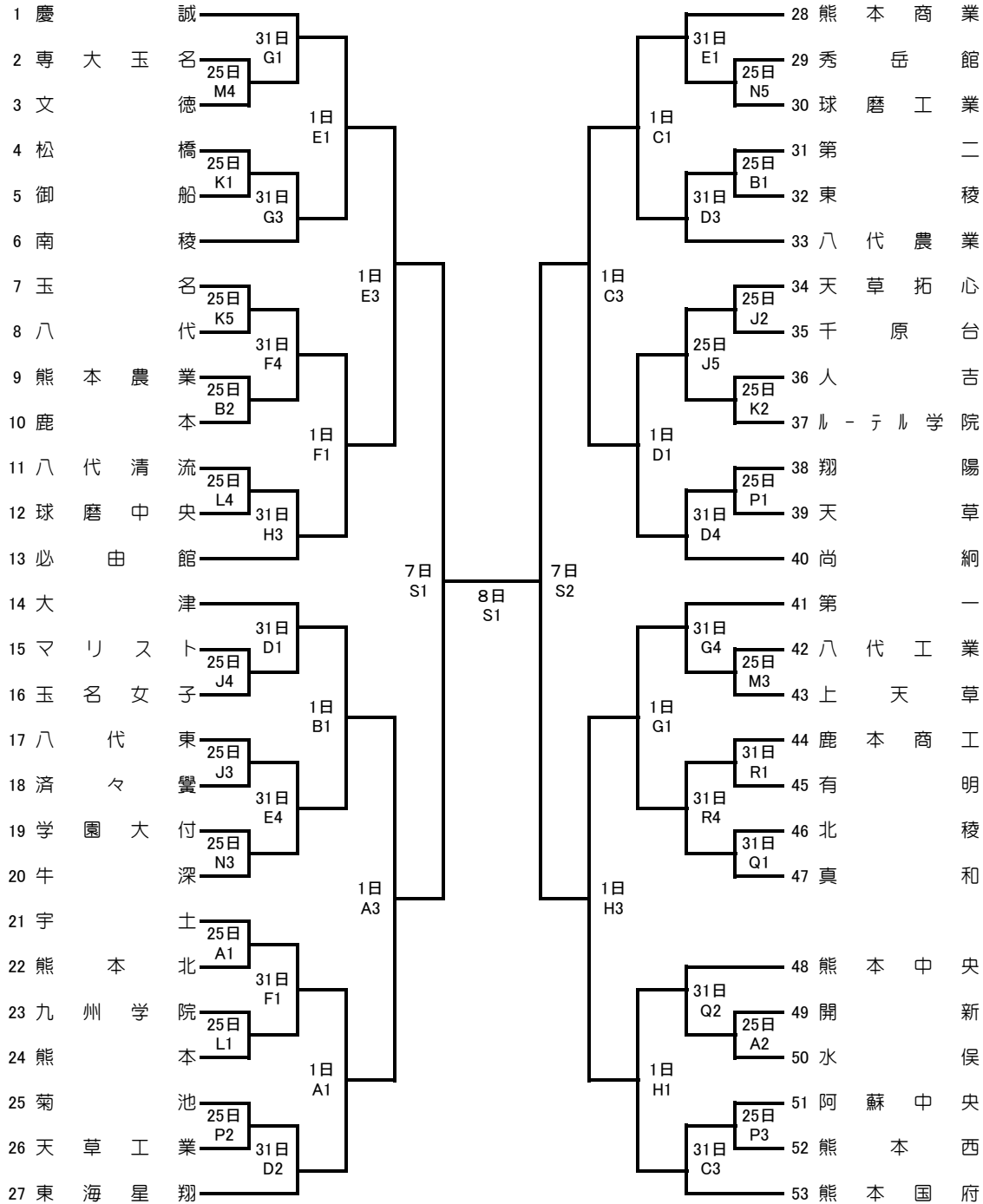


令和2年度 熊本県下高等学校バスケットボール選手権大会 女子組合せ表

期 日	会 場 別 ・ コ ー ト 別 試 合 数																																
	東海星翔 A・B			第二高校 C・D			熊本農業 E・F			第一高校 G・H			済々黉高校 J・K			大津高校 L・M			熊本西高校 N・P			開新高校 Q・R			アカドーム S・T								
	会場	審判	報道	会場	審判	報道	会場	審判	報道	会場	審判	報道	会場	審判	報道	会場	審判	報道	会場	審判	報道	会場	審判	報道	会場	審判	報道						
10月25日(日)	西村	有馬	有馬	*	*	*	*	*	*	*	*	*	*	*	*	*	*	*	*	*	*	*	*	*	*	*	*	*	*	*			
10月31日(土)	*	*	*	佐藤	有馬	西村	西島	蔵田	蔵田	横田	友川	上原	*	*	*	*	*	*	*	*	*	*	*	*	*	*	*	*	*	*			
11月1日(日)	西村	西村	佐藤	有馬	渡邊	上原	西島	有馬	蔵田	横田	友川	友川	*	*	*	*	*	*	*	*	*	*	*	*	*	*	*	*	*	*			
11月7日(土)	*	*	*	*	*	*	*	*	*	*	*	*	*	*	*	*	*	*	*	*	*	*	*	*	*	*	*	*	*	*	*	*	*
11月8日(日)	*	*	*	*	*	*	*	*	*	*	*	*	*	*	*	*	*	*	*	*	*	*	*	*	*	*	*	*	*	*	*	*	*



<b>10月25日、31日</b> 1試合目… 9:00 2試合目…10:30 3試合目…12:00 4試合目…13:30 5試合目…15:00	<b>11月 1日、7日</b> 1試合目… 9:00 2試合目…11:00 3試合目…13:00 4試合目…15:00
<b>11月 8日</b> 1試合目…10:00 2試合目…12:00	

※今大会はコロナウイルス対策のため、原則無観客で実施致します。また、試合間で消毒等を行い、各試合は定刻で開始する予定です。  
延長戦などで試合が長引いた場合はその都度、定刻時間の変更を会場でお知らせ致します。