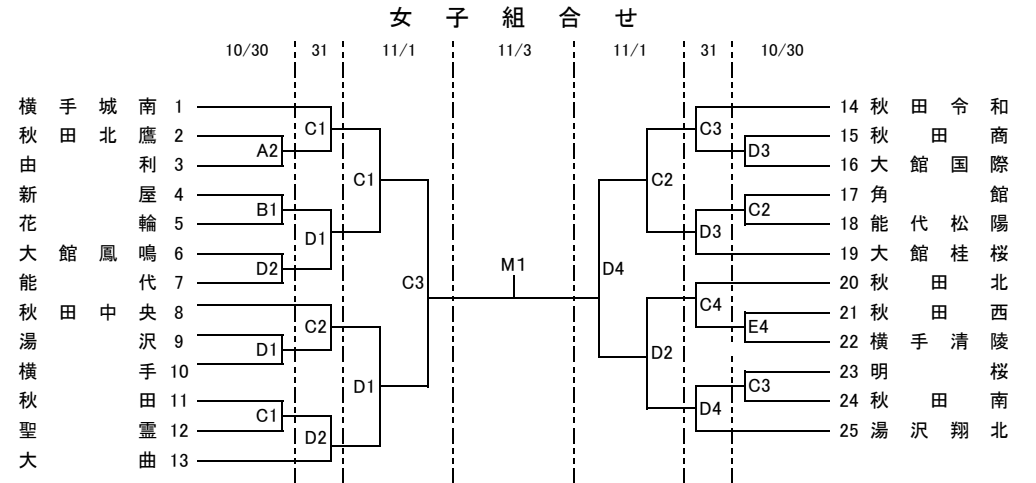
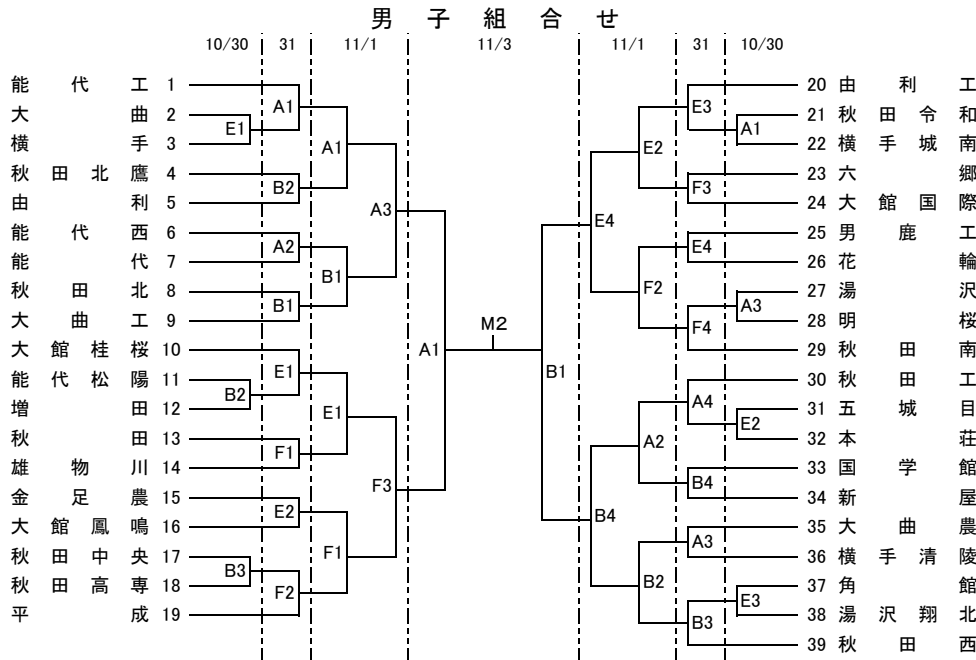


ウインターカップ2020 第73回全国高等学校バスケットボール選手権大会秋田県予選会

期 日 令和2年10月30日(金)～11月3日(火)  
 会 場 横手市増田体育館 湯沢市総合体育館  
 美郷総合体育館リリオス  
 委員長 伊藤 泰

| 試合会場        | コート | 競技日程      |           |          |          |
|-------------|-----|-----------|-----------|----------|----------|
|             |     | 10月30日(金) | 10月31日(土) | 11月1日(日) | 11月3日(火) |
| 横手市増田体育館    | A   | 3 試合      | 4 試合      | 3 試合     | 1 試合     |
|             | B   | 3 試合      | 4 試合      | 3 試合     | 1 試合     |
| 湯沢市総合体育館    | C   | 3 試合      | 4 試合      | 3 試合     |          |
|             | D   | 3 試合      | 4 試合      | 3 試合     |          |
| 美郷総合体育館リリオス | E   | 4 試合      | 4 試合      | 3 試合     |          |
|             | F   | 4 試合      | 4 試合      | 3 試合     |          |

|    | 試合数         |              |                   |                | 合計    |
|----|-------------|--------------|-------------------|----------------|-------|
|    | 10月30日(金)   | 10月31日(土)    | 11月1日(日)          | 11月3日(火)       |       |
| 男子 | 1回戦<br>7 試合 | 2回戦<br>16 試合 | 3回戦・準々決勝<br>12 試合 | 準決勝・決勝<br>3 試合 | 38 試合 |
| 女子 | 1回戦<br>9 試合 | 2回戦<br>8 試合  | 準々決勝・準決勝<br>6 試合  | 決勝<br>1 試合     | 24 試合 |
| 合計 | 16 試合       | 24 試合        | 18 試合             | 4 試合           | 62 試合 |



◎ 会場 横手市増田体育館 A・B・Mコート 湯沢市総合体育館 C・Dコート  
 美郷総合体育館リリオス E・Fコート

◎ 試合時間

| 試合時間(10月30日～11月1日) |        | 試合時間(11月3日) |        |
|--------------------|--------|-------------|--------|
| 第1試合               | 9:30～  | 第1試合        | 9:30～  |
| 第2試合               | 11:30～ | M1          | 12:00～ |
| 第3試合               | 13:30～ | M2          | 14:00～ |
| 第4試合               | 15:30～ |             |        |

◎ オフィシャル割当て

|      | 10月30日 |      | 10月31日 |        | 11月1日 |        | 11月3日 |
|------|--------|------|--------|--------|-------|--------|-------|
|      | 第1試合   | 第4試合 | 第1試合   | 第4試合   | 第1試合  | 第③④試合  | 競技部   |
| Aコート | 湯沢     | 大曲   | 大曲     | 横手清陵   | 競技部   | ③ A2敗者 | 競技部   |
| Bコート | 秋田中央   | 秋田中央 | 前日E3勝者 | 秋田西    | 競技部   | ④ A3敗者 |       |
| Cコート | 明桜     | 秋田令和 | 秋田令和   | 前日D3勝者 | 競技部   | ③ C2敗者 |       |
| Dコート | 秋田商    | 秋田商  | 前日C2勝者 | 大館桂桜   | 競技部   | ④ C3敗者 |       |
| Eコート | 角館     | 湯沢翔北 | 由利工    | 前日A2勝者 | 競技部   | ④ F3敗者 |       |
| Fコート |        |      | 六郷     | 大館国際   | 競技部   | ③ F2敗者 |       |

※ オフィシャルは原則として【勝者】が次の試合を担当するが、第1試合・第4試合は、第3試合の対戦チーム同士の話し合いによってそれぞれが担当すること。

※ 3日目の割当てがないゲームは【敗者】がオフィシャルを担当すること。

◎ 資格 ①男女優勝チームに、第73回全国高等学校バスケットボール選手権大会への出場権が与えられる。  
 ②男女とも優勝校には、優勝杯・賞状を、準優勝と3位には賞状を授与する。