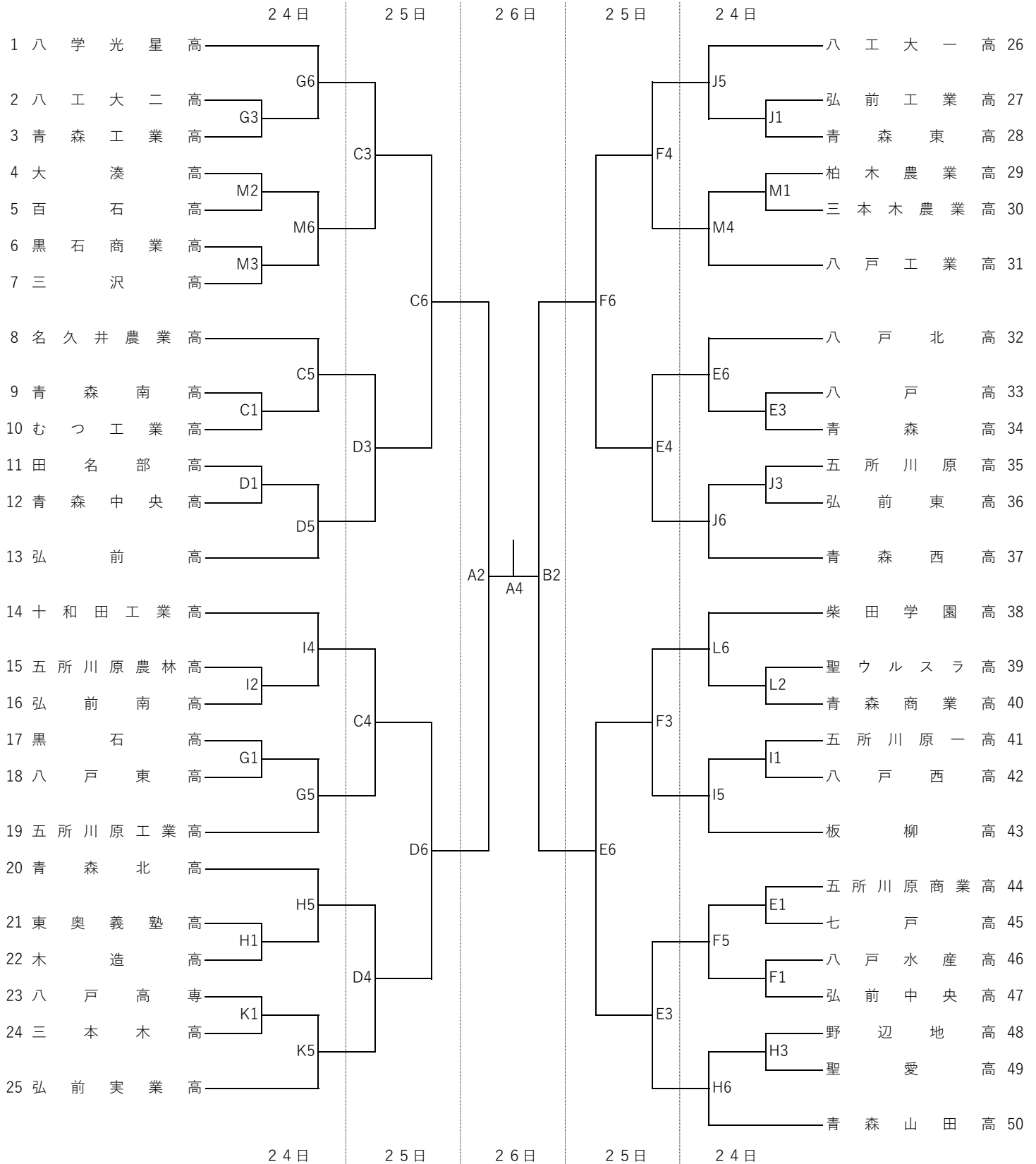


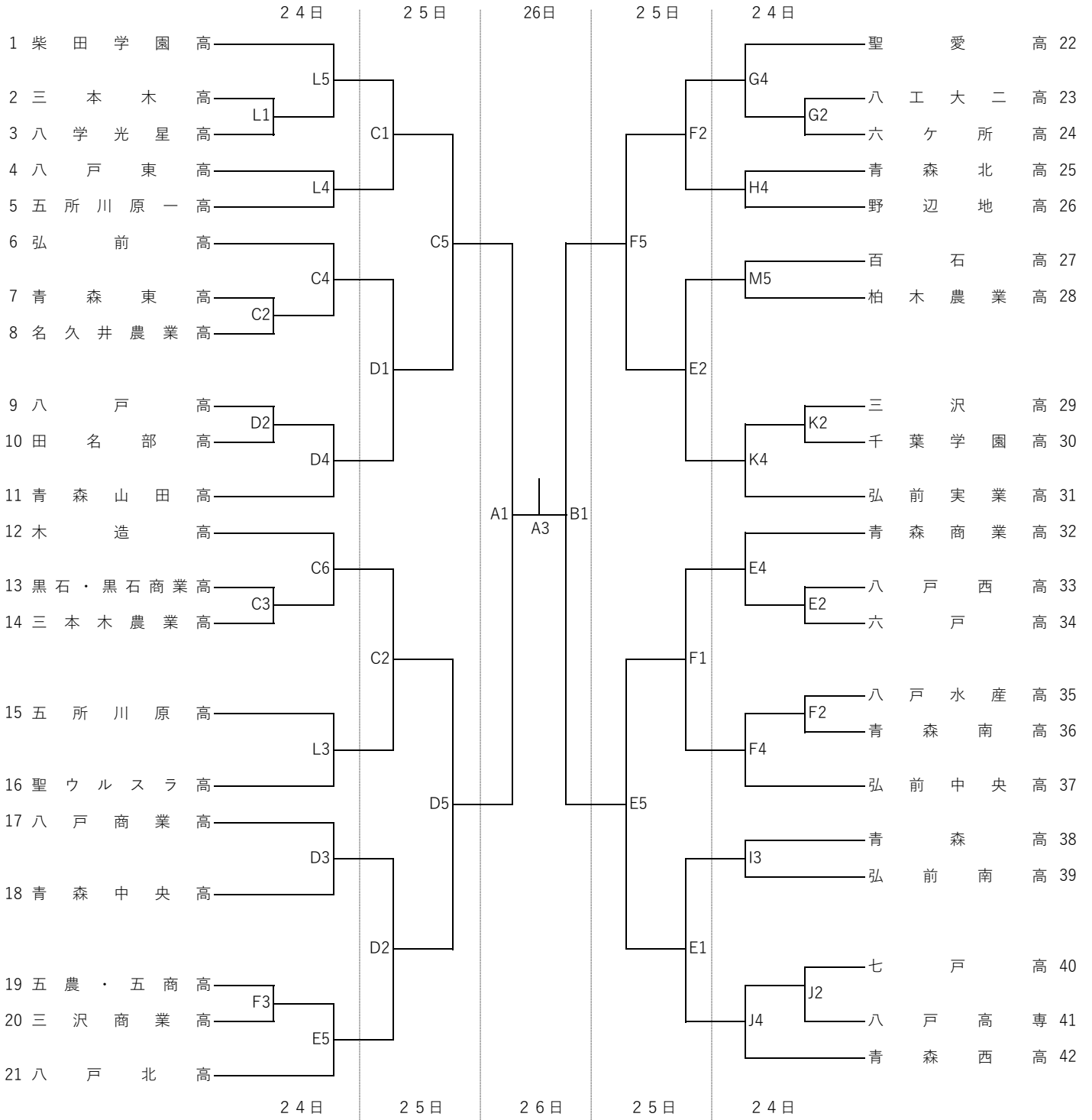
令和2年度第73回全国高等学校バスケットボール選手権大会青森県予選
組み合わせ

※本大会は新型コロナウイルス拡大感染防止のため無観客で実施となります。

【男子の部】



【女子の部】



【タイムテーブル】

1	9:00~
2	10:30~
3	12:00~
4	13:30~
5	15:00~
6	16:30~

【試合会場】

A・Bコート	青森県武道館
C・Dコート	弘前高校
E・Fコート	弘前中央高校
G・Hコート	スポーツプラザ藤崎
Iコート	弘前南高校
Jコート	弘前工業高校
Kコート	弘前実業
Lコート	柴田学園高校
Mコート	柏木農業高校