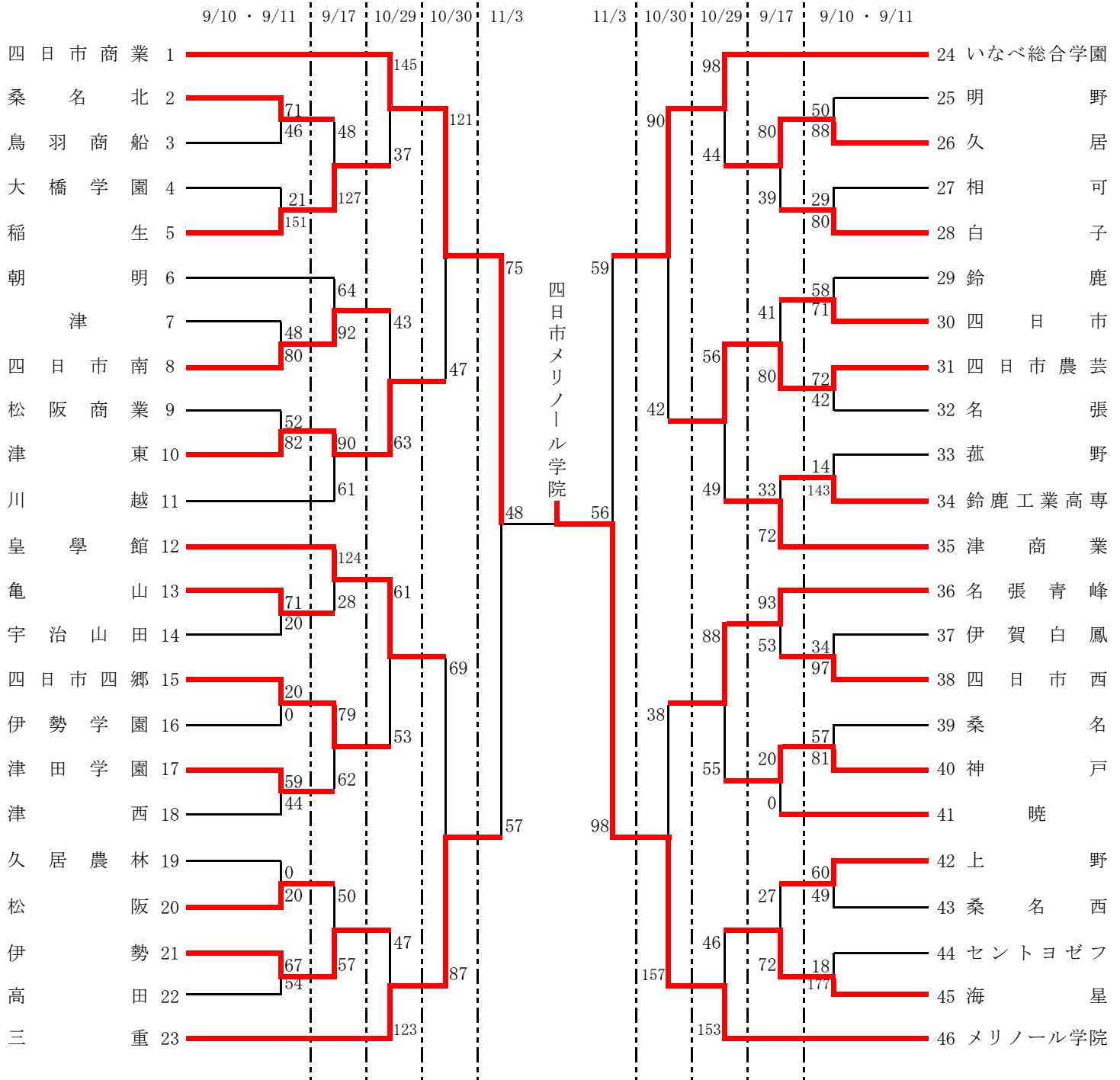


令和4年度第75回全国高等学校バスケットボール選手権大会三重県予選会

組合せ表 《女子の部》

9/10…神戸(A・B), 津西(C・D), 久居(E・F), 松阪工業(G・H)
 9/11…四日市南(I・J), 久居農林(K・L), 松阪工業(M・N)
 10/29・30…四日市総合体育館(U・V・W・X)
 11/5・6…安濃中央総合公園内体育館(AA)

9/17…四日市(O・P), 津東(Q・R), 三重(S・T)
 11/3…三重交通Gスポーツの杜 伊勢(Y・Z)



試合時間	①	②	③	④
9/10・11・17	①9:30～	②11:20～	③13:10～	④15:00～
10/29・30	①9:00～	②10:50～	③12:40～	④14:30～
11/3	①12:00～	②14:00～		
11/5・6	①10:00～			